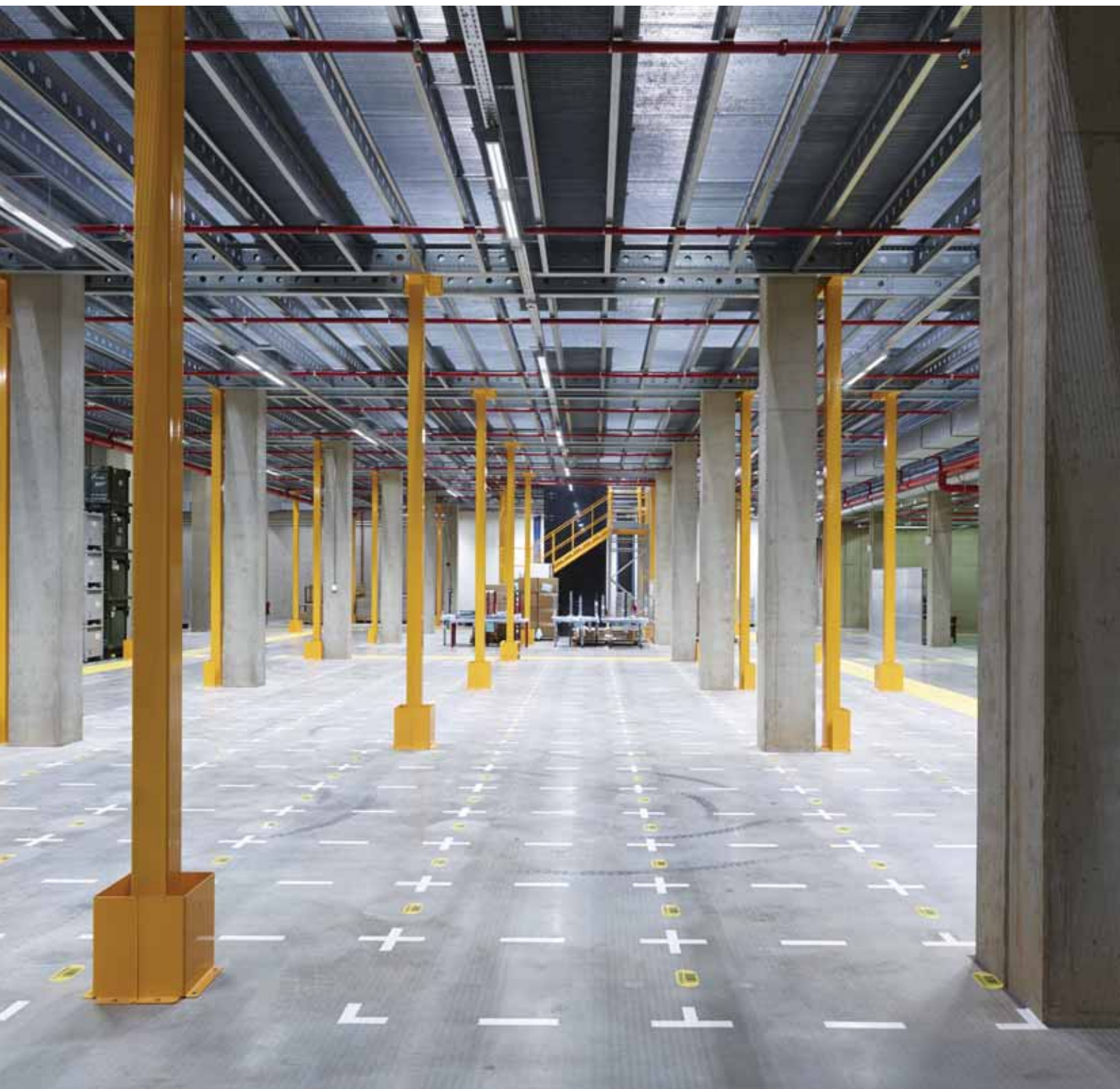


LED-belysning för stora utrymmen



EXCELLENT LIGHTING, SAVING ENERGY

Starkt upplysta stora utrymmen

ETAP's E4, E5, E7 och E8 består av ett omfattande sortiment av LED-belysning för stora utrymmen med högt i tak, t.ex. industrihallar, lager, butiker och offentliga byggnader. Tack vare den modulära strukturen och flexibla ljus-tekniken får du den belysning som bäst passar för olika utrymmen och användningsområden. Högkvalitativa lysdioder och innovativ linsteknik garanterar effektivitet och visuell komfort.

E4

DUAL•LENS
TECHNOLOGY



- Midpower LED
- Produktionshallar, lager, arbetsstationer och butiker
- Individuella armaturer eller rampsystem
- Ljusflöde från 2 000 till 6 000 lm/m
- Optimal belysning komfort med patenterad teknik

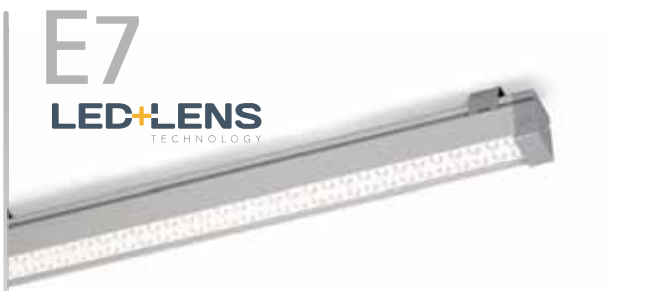
E5



- Midpower LED
- Industriproduktion och lager
- Individuella armaturer eller rampsystem
- Ljusflöde från 9 000 till 18 000 lm/m

E7

LED+LENS
TECHNOLOGY



- High Power LED
- Produktionshallar, lager och idrottshallar med högt i tak (upp till 20 m)
- Individuella armaturer eller rampsystem
- Ljusflöde från 1 000 till 10 000 lm/m
- Optimal belysning komfort med patenterad teknik

E8

LED+LENS
TECHNOLOGY



- High Power LED
- Produktionshallar, lager och idrottshallar med högt i tak (upp till 20 m)
- Individuella armaturer
- Ljusflöde från 22 000 till 32 000 lm/m
- Optimal belysning komfort med patenterad teknik
- Ett-till-ett utbyte av high bay armaturer med gasurladdningslampor



EFFEKTIV

Högt ljusflöde, låg förbrukning

Serien har utformats särskilt för effektiv belysning av stora utrymmen med högt i tak. De kombinerar högt ljusflöde (upp till 18 000 lm per meter) med högt ljusutbyte (upp till 160 lm per watt) vilket ger låg strömförbrukning. Varje serie kan kombineras med inbyggd eller central ljusstyrning och därmed ytterligare reducera effektförbrukningen (se sid. 23).

FLEXIBEL

Ljus där du behöver det

Alla serier är mycket flexibla: ljusfördelning och ljusflöde kan skräddarsys helt enligt dina speciella krav. Du får ljus exakt där du behöver det och i rätt mängd.

HÅLLBAR

Under lång tid

Tack vare den långa livslängden är LED det perfekta valet för stora utrymmen med högt i tak, där det är svårt att byta ljuskällor. ETAP går ett steg längre. Kvalitetslysdioder, optimal värmehantering och intelligent design resulterar i hög grad av bibehållet ljusflöde och låg total ägandekostnad.



Vår LED-belysning för stora utrymmen ger högeffektiv, lämplig ljusfördelning och lång livslängd.

Lämplig belysning för varje utrymme

E4, E5, E7 och E8 är en lösning för de specifika behoven hos varje utrymme. I alla serierna kan du välja mellan flera olika ljusfördelningar genom vilka ljuset – i förhållande till rummet – når rätt ställe. Fotometriken, avbländningen och konstruktionen gör att serien är lämplig för många olika användningsområden.

LAGERHYLLOR



ARBETSSTATIONER



LAGER



Smal
ljusfördelning

E5

Lämplig belysning för varje utrymme

PRODUKTION



E5

Bred
ljusfördelning



IDROTTSHALLAR



E7

slagtåliga
modell



UTRYMME > 10 METER



Bred
ljusfördelning

E7



Highbay

E8

E4: DUAL•LENS

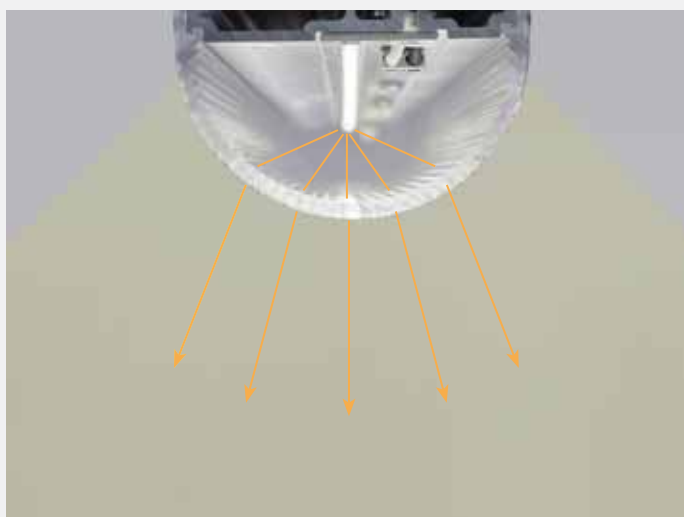
DUAL•LENS™-tekniken är en effektiv lösning för belysning av stora utrymmen. Dess linjära lins kombinerar fantastisk komfort med riktad ljusfördelning för många olika användningsområden.

INNOVATIV LINSTEKNIK

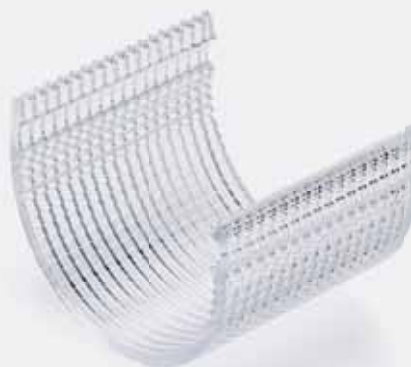
DUAL•LENS™-tekniken har utvecklats specifikt för E4-serien. Den unika ytstrukturen på den här linjära linsen skapar en dubbel effekt. Strukturen på insidan avgör önskad ljusfördelning för en mängd olika användningsområden: bred och smal distribution, men även asymmetrisk och dubbelasymmetrisk för riktad belysning av vertikala ytor som t.ex. arbetsstationer och butikshyllor. Strukturen på linsens utsida minskar lysdiodernas luminans (UGR < 22 eller < 25).



Den unika linjära linsen garanterar utmärkt ljusfördelning och låg bländningsnivå (UGR < 22 eller < 25).



Ytstrukturen på insidan säkerställer riktad ljusfördelning.



På linsens utsida finns en tvärgående avskärmning som ger låg bländningsnivå och optimal komfort.

HÖGEFFEKTIV MED LÅNG LIVSLÄNGD

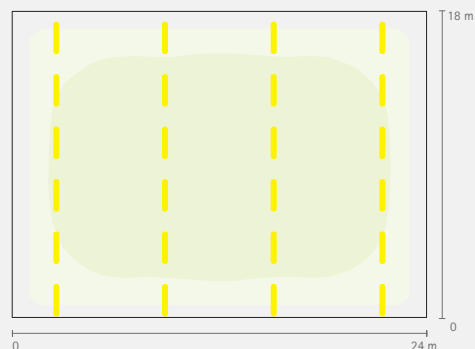
Lysdioderna med medeleffekt kombinerar högt ljusutbyte med låg förbrukning och lång livslängd. Den keramiska fyllningen håller dem mycket stabila, även vid höga temperaturer: efter 50 000 timmar behåller de upp till 98 % av sin ljusstyrka (LLMF - Lamp Lumen Maintenance Factor, ljusflödesbibehållningsfaktor).



Efter 50 000 brinntimmar når de keramiska lysdioderna fortfarande 98 % av sitt ljusflöde.

Exempel:

I ett utrymme på 24 x 18 meter och med 7 m höjd når vi en belysningsstyrka på 300 lux med en specifik effekt på 1,3 W/m²/100 lx med 24 E4 armaturer med DUAL•LENS™-teknik.



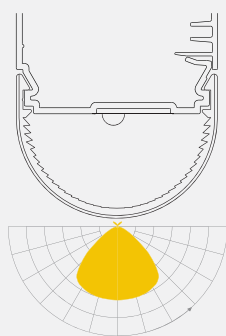
E4

Effektiv och flexibel

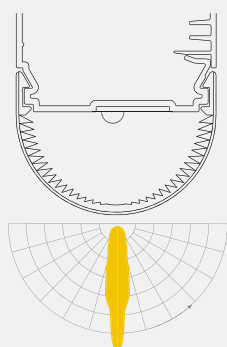
E4-serien är mycket flexibel på alla fronter: mått, monteringsystem, ljusfördelning och ljusflöde. Installationen görs i tre enkla steg.

FÖR ALLA ANVÄNDNINGSMÅTTEN

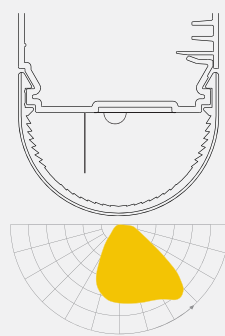
Ljusfördelningen i E4-armaturer kan anpassas enligt dina behov:



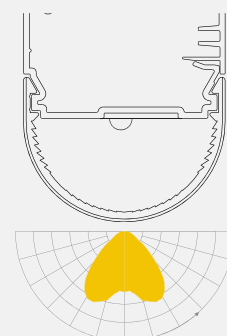
Bred ljusfördelning:
enhetlig belysning i
hela rummet.



Smal ljusfördelning:
riktad belysning på
arbetsytor eller i korridorer.



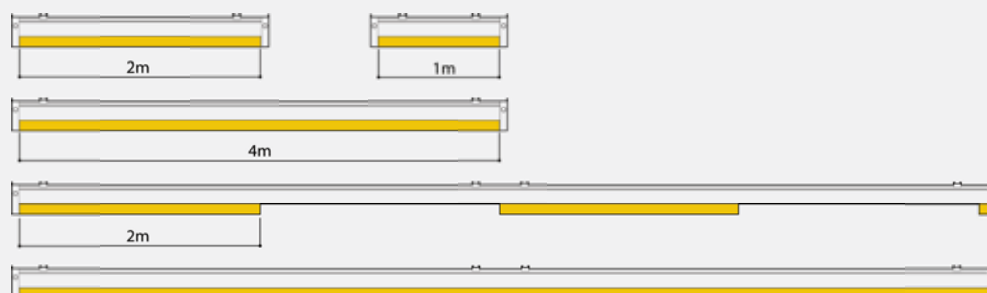
Asymmetrisk:
riktad belysning av vertikala
ytor som t.ex. arbetsstationer
eller produkthyllor.

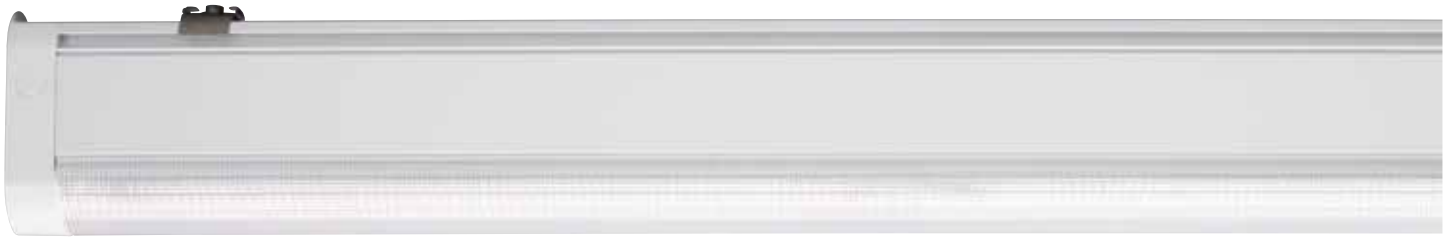


Dubbelasymmetrisk:
riktad belysning av vertikala
ytor i två riktningar.

FÖR ALLA BELYSNINGSNIVÅER

E4-armaturerna finns att få med fyra olika ljusflöden, beroende på dina specifika belysningsbehov: 2000, 3000, 4000 eller 6000 lumen per meter. Modulerna för 2 000 och 3 000 lumen (UGR < 25) är byggda med intervaller. Modulerna för 4 000 och 6 000 lumen (UGR < 25) skapar hela ljuslinjer. Vid förfrågan finns även lågt ljusflöde (2 000 och 3 000 lumen) att få som hela ljuslinjer (UGR < 22).

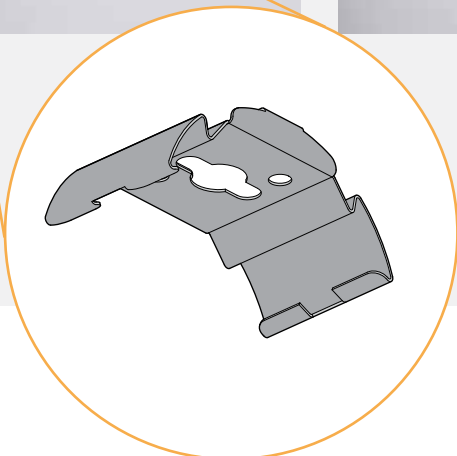
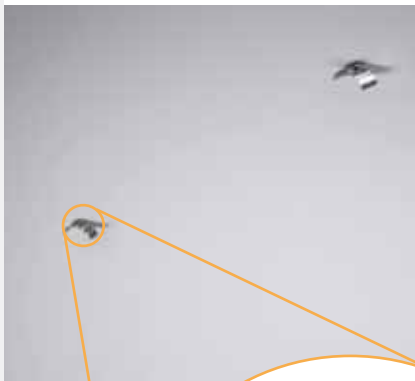




PROBLEMFRI INSTALLATION

1 MONTERA FÄSTEN

Sätt fast montagefästena i taket.
Det behövs bara två fästen för varje
enskild armatur. För rampsystem
räcker det med ett fäste per modul
plus ett till i början av varje ramp.



2 SNÄPP FAST ARMATUREN

Armaturerna snäpps fast i
montagefästena utan skruvar eller
verktyg.



3 ANSLUT

Armaturerna kan anslutas snabbt
eftersom man kommer åt dem från
sidan. Lysdioderna är dessutom
skyddade för att förhindra
beröring. Vid rampmontage kopplas
sektionerna ihop och gavlar sätts
på.

Armaturerna är lätta att rengöra.
Det är lätt att göra service på
drivenheterna genom att öppna
sidan på armaturen.



E5: MULTILENS

Med multilinsen erbjuder ETAP ett brett utbud av ljusfördelningar, med en enkel om än mycket effektiv linslösning. De klustrade linserna säkerställer hög effektivitet och riktad ljusfördelning.

EFFEKTIVITET FRAMFÖR ALLT

Ljuset från de enskilda lysdioderna styrs av ett linspaket. De utgör en förseglad enhet som skyddar lysdioderna. Det finns en multilens för varje ljusfördelning, med anpassad linstyp:

- Smal ljusfördelning
- Medelstrålande ljusfördelning
- Bred ljusfördelning
- Extremt bred ljusfördelning
- Asymmetrisk
- Dubbelasymmetrisk

PMMA-linserna släpper igenom hela 95% av ljuset vilket ger mycket effektivitet. Tack vare den släta ytan är optiken enkel att rengöra.



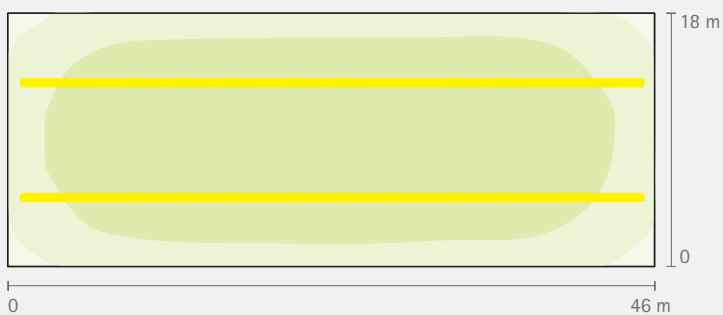
Varje LED täcks av en lins som distribuerar ljuset.



E5 har en stor variation av linser för olika ljusfördelning.

LED AV MYCKET HÖG KVALITÉ

Mid Power LED döljs bakom multilinsoptiken, som fortfarande behåller 83 % av sitt ljusflöde (LLMF) efter 50 000 brinntimmar. Överlägsen värmeavledning leder också till lång livslängd.



Exempel:

I en industrimiljö (18 x 46 m, 10 m höjd) når vi en belysningsstyrka på 300 lux med en installerad effekt på 1,3 W/m²/100 lux med 28 medelstrålande E5-segment med multilins-tekniken.

E5

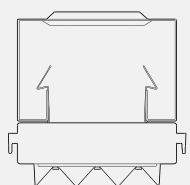
Skräddarsys efter dina behov



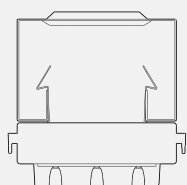
E5 består av en kontinuerlig profil på vilken separata LED-moduler kan installeras. Hur intervallen ska vara mellan modulerna är helt upp till dig utifrån dina belysningsbehov och hur utrymmet ser ut. Kommer du att behöva mer ljus senare? Lägg bara till extra moduler. Kommer utrymmets utseende att ändras? Flytta bara modulerna.

FÖR ALLA TILLÄMPNINGAR

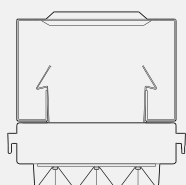
Välj rätt ljusfördelning för E5-modulerna utifrån ditt användningsområde.



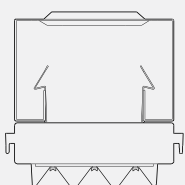
Mycket bred ljusfördelning: enhetlig belysning i stora rummet.



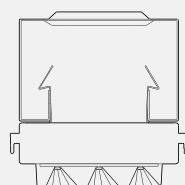
Bred ljusfördelning: enhetlig belysning i hela rummet.



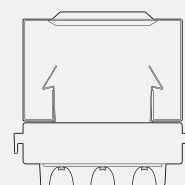
Medel ljusfördelning: optimal belysning av större utrymmen, lagergångar och trapphus.



Smal ljusfördelning: riktad belysning på arbetsytor eller i lagergångar.



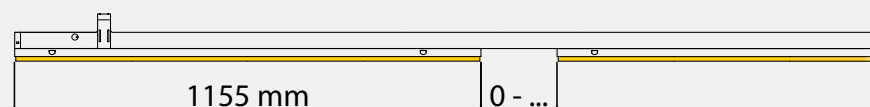
Asymmetrisk: riktad belysning av vertikala ytor som t.ex. arbetsstationer eller produkthyllor.



dubbelasymmetrisk: riktad belysning av vertikala ytor i två riktningar

LÄTT ATT BYTA FRÅN LYSRÖR TILL LED

Du kan välja mellan enkla och dubbla belysningsmoduler. Beroende på intervallen, som helt bestäms av utrymmet och tillämpningen får du upp till 18 000 lumen per meter. Om belysningsbehoven ändras kan du bara lägga till, ta bort eller byta ut moduler. Kontakta din belysningsrådgivare om du vill göra det.

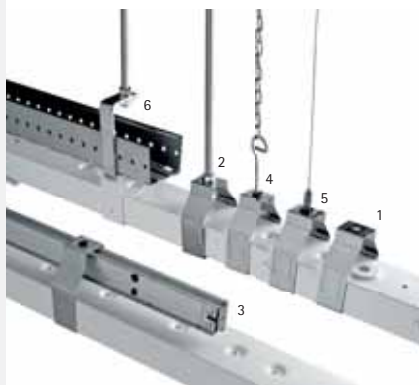


PROBLEMFRI INSTALLATION

1 MONTERA FÄSTEN

Montera montagefästena i taket (1), rörendel (2), kedjeupphäng (4), Telemecanique Canalis KLE (3), stålwireupphäng, (5) eller kabelkanal (6).

En upphängningspunkt per segment räcker, plus en i slutet av varje ramp



2 MONTERA BASENHETEN

Montera basenheten (1,5m, 3m eller 4m) med överkopplingsledning i montagefästena utan skruvar eller verktyg..



3 ANSLUT

Anslut modulerna och klicka fast dem i basenheten. Alla öppna segment kan fyllas med en täckplåt.

Modulerna är lätta att rengöra. De är också lätta att ta ut ur profilen om den ska underhållas eller flyttas.



ENKELT ATT BYTA FRÅN LYSRÖR TILL LED

I renoveringsprojekt kan befintliga E3- eller E5-armaturer med lysrör enkelt ersättas med LED-moduler. Principen är enkel: vi tar bort E3- eller E5-lysrörsarmaturerna och installerar LED-moduler på den befintliga profilen. Detta görs med stöd av en ny belysningsstudie, där bästa möjliga belysning för ditt specifika scenario bestäms, vilket innebär att du kan byta från lysrör till lysdiod utan att göra ändringar i taket och att du omedelbart kan utnyttja fördelarna: inga fler lampbyten och upp till 30 % besparingar på elräkningen.

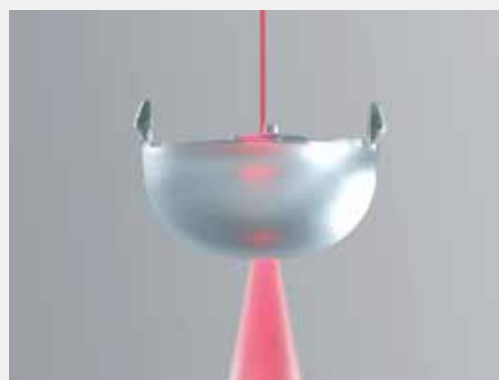


E7, E8: LED+LENS

Den avancerade LED+LENS™-tekniken kombinerar högeffektiva lysdioder med enskilda linser. Den genialiska optiken riktar ljuset exakt där du behöver det och dämpar dessutom det ljusstarka LED-ljuset, vilket alltid ger optimal komfort.

LIKA EFFEKTIV SOM KOMFORTABEL

LED+LENS™-tekniken fungerar med högeffektsdioder som ger ett ljusflöde på upp till 10 000 lumen per meter – perfekt för rum där det krävs mycket ljus. De avancerade linserna ser i sin tur till att det starka ljuset från lysdioden aldrig blir störande – en viktig faktor i verkstäder, butiksmiljöer eller i hektiska offentliga byggnader. Resultatet är ett högt ljusutbyte (upp till 138 lm/W) och maximal visuell komfort (UGR < 19 eller < 22).



Den patenterade ytstrukturen på E7-linserna reducerar luminansen

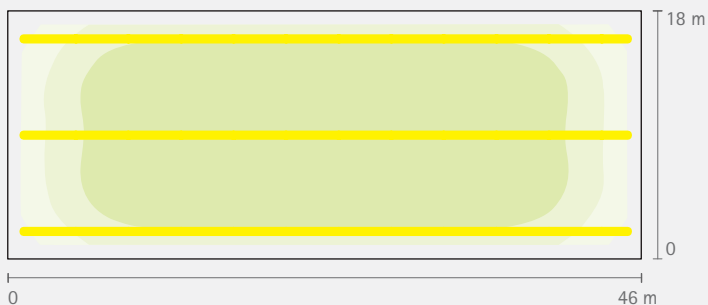


BIBEHÅLLET LJUSFLÖDE

Högkvalitativa lysdioder och utmärkt värmehantering resulterar i bibehållet ljusflöde. Lysdioderna behåller 98 % av sitt ljusflöde efter 50 000 timmar (L98@50.000h), vilket gör det möjligt att hålla nere antalet armaturer och installerad effekt. Du kan vara säker på att installationen ger samma mängd ljus även efter 50 000 brinntimmar.



LED+LENS™-tekniken kombinerar High Power LED med enskilda linser.



Exempel:

I en industriell miljö (46 x 18 m, 10 m höjd) når vi en belysningsstyrka på 1000 lux med en installerad effekt på 1,2 W/m²/100 lux med bara 33 medelstrålande E7-segment (4 m) med LED+LENS™-teknik.

E7

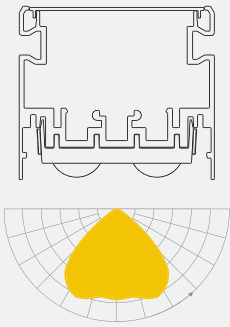
Högt ljusflöde i elegant design



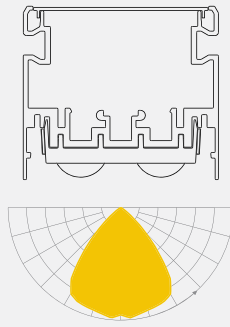
E7-serien utnyttjar alla fördelar med LED optimalt: ljuskällan kan spridas mycket flexibelt över armaturens längd. Till följd av detta kan du helt och hållet anpassa ljuset efter behoven du har i dina rum.

FÖR ALLA ANVÄNDNINGSSOMRÅDEN

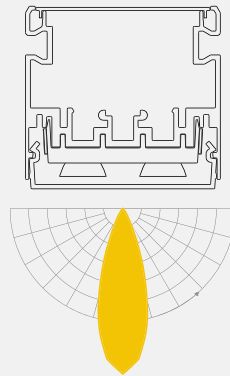
Ljusfördelningen i E7-armaturer kan anpassas enligt dina behov:



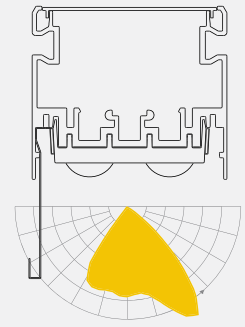
Bred ljusfördelning:
enhetlig belysning i
hela rummet.



Medel ljusfördelning:
optimal belysning av större
utrymmen, korridorer och trapphus.



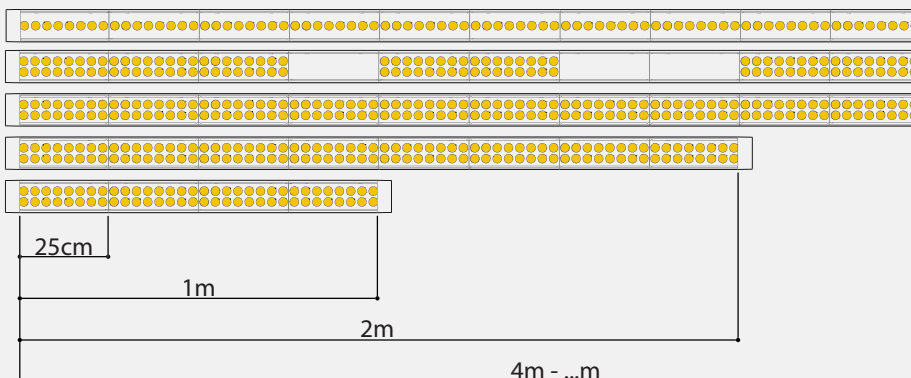
Smal ljusfördelning:
riktad belysning på arbetsytor
eller i korridorer.



Asymmetrisk:
riktad belysning av vertikala
ytor som t.ex. arbetsstationer
eller produkthyllor.

FÖR ALLA BELYSNINGSNIVÅER

E7-seriens ljusflöde kan anpassas helt enligt dina belysningsbehov, eftersom antalet lysdioder per armatur lätt kan ändras tack vare den modulära strukturen. Du kan välja mellan en eller två rader lysdioder och bestämma antalet lysdioder per meter. Intervaller kan också planeras i en ljusramp. E7-serien når ett ljusflöde på mellan 5 000 och 10 000 lumen per meter.



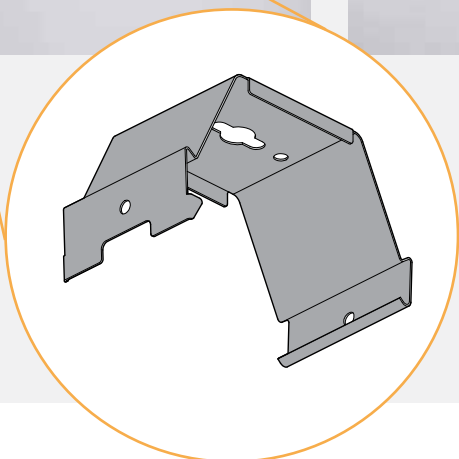
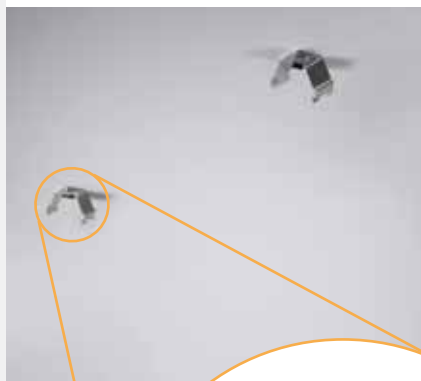


PROBLEMFRI INSTALLATION

1

MONTERA FÄSTEN

E7-serien har ett enkelt fästsystem som är fäst i taket. Det behövs bara två fästen för varje enskild armatur (upp till 4 meter!). För rampsystem räcker det med ett fäste per armatur plus ett till i början av varje ramp.



2

HÄNG UPP ARMATUREN

Den öppna ljusmodulen hängs i fästsystemet.



3

KOPPLA OCH SNÄPP FAST

Armaturerna kan anslutas snabbt via kablarna. För rampsystem så ansluts modulerna och gavlar sätts på.



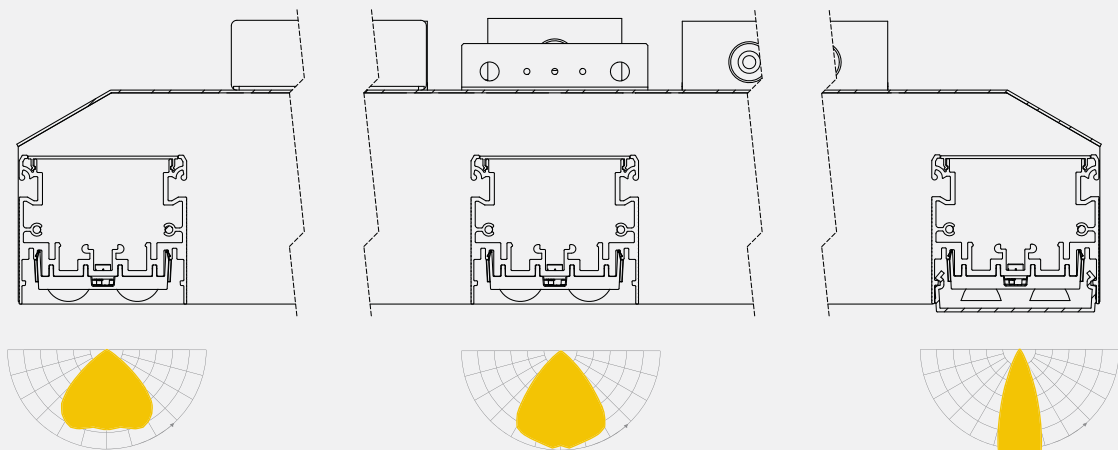
E8

Belysning på höga höjder

Med E8 High Bay tar du belysningen till en högre nivå. Vi har utformat denna LED+LENS™-lösning för utrymmen från 8 till så mycket som 20 meter i höjd. Tack vare det höga ljusflödet (upp till 32 000 lm) och den avancerade ljusfördelningen får du den ljusstyrka du behöver, utan att kompromissa med komforten.

UTRYMMEN UPP TILL 20 METER HÖGA

E8 är armaturen framför andra för utrymmen med högt i tak där tillräcklig ljusstyrka behövs, t.ex. i produktionshallar, lager, sporthallar och höga lagergångar.



Bred ljusfördelning:
enhetlig belysning i hela rummet.

Medel ljusfördelning:
optimal belysning av större utrymmen,
lagergångar och trapphus.

Smal ljusfördelning:
riktad belysning på arbetsytor
eller i lagergångar.



ROBUST OCH EFFEKTIV

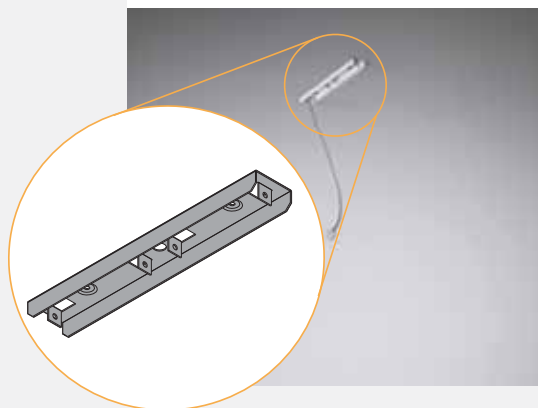
Med E8-armaturer få du ett ljusflöde på så mycket som 32 000 lumen. Armaturerna är utrustade med industriella drivenheter (IP67) som ger bättre motståndskraft mot störningar på nätet och mot höga temperaturer.



PROBLEMFRI INSTALLATION

1 KONSOLMONTERING

Fäst fast konsolerna i taket eller på en gängad stång. För pendlade versioner, välj en- eller tvåpunkts upphängning.



2 ARMATURUPPHÄNG



3 ANSLUTNING



Om du vill kan du också vinkla armaturerna. I en idrottshall kan de t.ex. hängas över spelområdet utan att blända spelarna.

EXTRA SKYDD

Som tillval kan vi leverera E8 med en täcksiva i polykarbonat som inte bara ger extra skydd (IP40 och IK07), utan också gör optiken enklare att rengöra.



Sortiment

E4



E4 Ytmonterad, rampmontage



E4 Pendlad, rampmontage



E4 Ytmontage, individuell



E4 Pendlad

E5



E5 ytmonterad



E5 pendlad, rampmontage

E7



E7 ytmonterad, rampmontage



E7 pendlad, rampmontage



E7 ytmonterad, individuell



E7 pendlad, individuell

E8



E8 Ytmonterad



E8 pendlad

INTEGRERAD LJUSSTYRNING OCH NÖDBELYSNING

Stora utrymmen, stora energibesparingar: alla serier som finns med med ELS dagsljussensor, dagsljussensor för höga utrymmen eller med EMD rörelse och dagsljussensor. Armaturerna kan även försees med LED-modul för nödbelysning. När E5 sensorer och nödbelysning skall monteras på grundprofilen. För mer information, kontakta din ETAP rådgivare.



E4 med LED-modul för nödbelysning



E4 med Rörelse- och dagsljussensor



E4 med Dagsljussensor



E4 med Dagsljussensor





LED-belysning för stora utrymmen

- Ljusramper med LED, speciellt utformade för stora utrymmen med högt i tak
- Effektiv: hög effektivitet och genial ljusfördelning
- högt ljusflöde (upp till 18 000 lm per meter), låg förbrukning
- Flexibel: ljusfördelning och ljusmängd anpassad till varje specifik situation
- Hållbar: lång livslängd, bibehållt ljusflöde
- Enkel installation och underhåll
- Hög komfort tack vare DUAL•LENS™, LED+LENS™- och Multilens-teknik



ETAP Belysning AB • Rullagergatan 9 • 415 26 Göteborg • Sverige
Tel. +46 (0)303 91155 • Fax +46 (0)31 727 5155 • info.se@etaplighting.com • www.etaplighting.com