

# K1



K1 possède une forme élégante et compacte qui s'intègre aux environnements les plus variés. La gamme très complète utilise différentes sources lumineuses et des possibilités de montage étendues. Ainsi, pour un même projet vous pouvez réaliser l'ensemble de l'éclairage de secours de votre bâtiment. De plus, le luminaire K1 est doté, en option, de pièces frontales décoratives pour les espaces qui exigent un luminaire avec un cachet supplémentaire.

Le luminaire K1 intègre la technologie la plus moderne en matière de respect de l'environnement. Pour l'autocontrôle automatique EST+ du K1, ETAP a développé une nouvelle électronique qui répond entièrement aux normes française « *Performance SATI* » NFC 71-820 et européennes EN 50172 et IEC 62034.



Pièces frontales décoratives



Perpendiculaire au mur, signalisation simple face



Eclairage en plafonnier



Encastrement, signalisation double face



Montage au plafond



Encastré



Montage mural

### Microprocesseur pour un autocontrôle automatique

En vue d'une sécurité maximale et d'un entretien minimal, tous les luminaires K1 sont équipés d'une électronique de pointe pour des autocontrôles automatiques. La puissance du microprocesseur accroît la fiabilité de l'électronique.

- Le système EST+ « Performance SATI » offre une sécurité accrue grâce à des tests plus fréquents; en effet, elle exécute un test de fonctionnement hebdomadaire et un test d'autonomie trimestriel.
- L'EST+ indique de manière différenciée d'éventuelles erreurs grâce à trois LED et le moment du test peut être facilement réglé à tout instant de la journée à l'aide du bouton de test.

Les LED d'indication sont positionnées de telle sorte qu'elles peuvent être lues facilement sous n'importe quel angle, quel que soit le type de montage.

### Contrôle central

Les luminaires K1 peuvent être intégrés dans le système ETAP Safety Manager pour le contrôle central et le pilotage sur ordinateur. Les contrôles et les entretiens sont automatiquement enregistrés dans un journal. Grâce à ce dernier, vous pouvez attester de l'entretien de votre éclairage de secours et facilement renseigner votre registre de sécurité comme l'exige la réglementation.

### Respectueux de l'environnement

Grâce à l'électronique économe en énergie et surtout au régime de charge spécifique, la consommation d'énergie du luminaire K1 est minimale. Grâce au chargeur à deux régimes, les batteries chauffent moins, ce qui prolonge notablement leur durée de vie. De plus, il y a la signalisation simple face avec LED qui, outre une faible consommation d'énergie, a également une durée de vie de la lampe de 10 ans.



Message d'erreurs différencié grâce aux LED



Batterie NiMH respectueuse de l'environnement  
(non disponible en France)

Les luminaires K1 sont conçus pour un traitement de la lumière optimal, adapté à l'application: évacuation ou ambiance.

### Traitement de la lumière

#### Eclairage à distribution lumineuse extensive

L'éclairage d'ambiance et d'évacuation simple face nécessitent une distribution lumineuse extensive. Ceci est réalisé grâce à une lentille de Fresnel spécialement conçue. D'autre part, le matériau hautement réfléchissant au-dessus de la lampe offre un rendement lumineux exceptionnel. Ainsi, vous avez besoin de moins de luminaires: à une hauteur de suspension de 2,8 mètres, le chemin d'évacuation reçoit un niveau d'éclairage de 1 lux pour un écartement des blocs de 15 mètres.

#### Eclairage à distribution lumineuse diffuse

Pour le montage mural ou les petits espaces, un luminaire à éclairage diffus peut être utilisé. Grâce à un film opalin supplémentaire, vous obtenez un aspect encore plus sobre et uniforme et la lampe est invisible.

#### Signalisation simple face

*Film de signalisation simple à remplacer*

Dans le cas de la signalisation simple face, le pictogramme de signalisation, imprimé sur un film rigide, est placé derrière la coiffe. Le côté extérieur dépoli élimine les réflexions gênantes, de sorte que le pictogramme est bien éclairé et reconnaissable de loin. Le film est extrêmement simple à placer, à enlever et à remplacer, ce qui offre une grande flexibilité. Comme le film est tendu dans la coiffe, il reste bien en place et l'image reste toujours claire et nette.

*Une plaque pour une lumière suffisante sous le luminaire*

Une plaque sous le pictogramme permet un éclairage de 1 lux sous le luminaire à une hauteur de suspension de 2,8 mètres. Cette lumière permet de rendre bien visible une poignée de porte ou un extincteur ou peut contribuer à l'éclairage d'évacuation.

*Conducteur de lumière LED pour un éclairage uniforme*

Les LED sont des sources lumineuses fonctionnant tel des points lumineux offrant une luminosité très élevée. C'est pourquoi un conducteur de lumière permettant un éclairage uniforme et une perceptibilité optimale du pictogramme a été développé pour la version LED.

#### Signalisation simple et double face

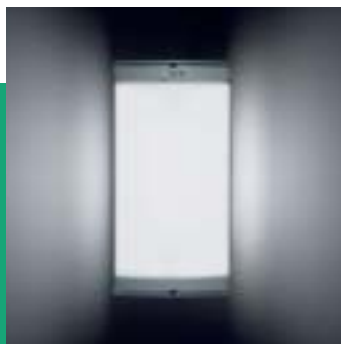
*Eclairage parfait*

Dans ces versions, une lentille de Fresnel spécifiquement conçue éclaire parfaitement le pictogramme et permet d'obtenir un niveau d'éclairage de 5 lux au sol jusqu'à une hauteur de suspension de 4 mètres.

La plaque en Plexiglas, suspendue à des crochets transparents, peut pivoter, ce qui la rend littéralement résistante aux coups et au vandalisme. Ce pictogramme peut être facilement remplacé si nécessaire.



Fresnel à distribution lumineuse extensive



Diffusion



Film sous coiffe dépolie



Les luminaires K1 peuvent utiliser des lampes fluorescentes de 6 W ou de 11 W. Ainsi, dans un même caisson, vous pouvez choisir la source lumineuse adaptée à vos exigences spécifiques.



Lampe fluorescente de 6 W



Lampe TC-S de 11 W



2 LED d'1 W

### La source lumineuse appropriée

#### Petite et efficace

La lampe fluorescente de 6 W est économique et possède un bon rendu des couleurs. Cette lampe convient parfaitement pour des applications d'éclairage de sécurité d'évacuation.

K1  
ETAP 17

#### Flux lumineux accru

L'éclairage de sécurité d'ambiance nécessite un flux des luminaires maximal. La version du K1 avec une lampe TC-S de 11 W offre un flux de 450 lumen, ce qui permet de n'utiliser qu'un seul luminaire pour 90 m<sup>2</sup> pour répondre aux exigences réglementaires.

#### Longue durée de vie

Pour une signalisation de sécurité simple face permanente, vous pouvez opter pour une source lumineuse LED remplaçable. Comme le flux lumineux des LED diminue progressivement, un système de contrôle intégré vous avertit quand l'éclairage du pictogramme n'est plus conforme au niveau minimum réglementaire. Grâce à sa durée de vie très longue de 10 ans, vous faites, par ailleurs, d'énormes économies sur vos frais d'entretien.

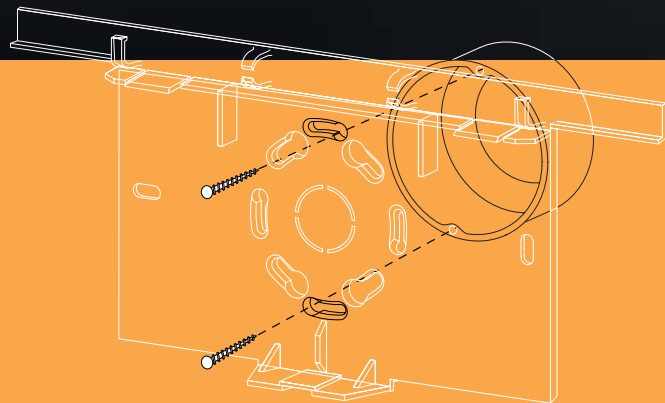


Fresnel à distribution intensive





La plaque de montage du luminaire K1 garantit un montage simple.  
Le luminaire se fixe sur la plaque de montage, sans outil et sans ouvrir le luminaire.  
Un gain de temps d'installation appréciable.





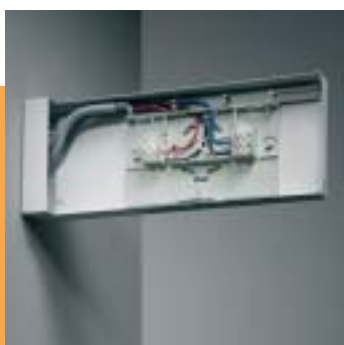
### Montage aisé

La plaque de montage du luminaire K1 garantit un montage aisé en saillie comme en encastré. Pour le montage en saillie, vous pouvez insérer les câbles par le haut ou sur les côtés. Pour le montage en encastré avec des boîtes à encastrer, la plaque de montage peut être montée sans perçage grâce à des ouvertures spécifiques. Après avoir fixé la plaque de montage, raccordez les câbles. Le tour est joué! Comme le luminaire K1 est doté d'une isolation de classe II, le fil de terre n'est pas nécessaire.

Enfin, connectez les batteries et fixez le luminaire à la plaque de montage, sans outil et sans ouvrir le luminaire.

### Etriers de montage pour toutes les applications

Les étriers de montage en encastré, perpendiculaire, ou suspendu vous permettent d'installer votre éclairage de secours à n'importe quel endroit. Vous corrigez les inégalités sur la paroi sans difficulté grâce au système de réglage.



Montez les étriers et raccordez le câblage



Réglages pour les parois inégales



Fixez le luminaire, c'est prêt

### Sécurité discrète

Le luminaire K1 s'encastre discrètement. Si vous choisissez la version en saillie, les possibilités sont multiples, en fonction de l'aménagement de l'espace. Les pièces frontales décoratives sont disponibles en standard en aluminium (RAL 9006) et en blanc (RAL 9003); vous pouvez également les faire exécuter dans le style de couleur de votre choix. ETAP accorde quatre ans de garantie sur le caisson, l'électronique et les batteries.

### Tests et contrôles automatiques

K1 est disponible en différentes versions, notamment en luminaire de secours autonome ou pour un réseau central de sécurité. Les luminaires K1 autonomes bénéficient d'une autonomie de 1 à 3 heures (en option) et d'un autocontrôle automatique. Ils peuvent, comme tous les autres luminaires de sécurité ETAP, être intégrés dans le système ETAP Safety Manager (ESM).

## Pièces frontales décoratives

## Luminaires pour l'éclairage d'ambiance



Plafonnier (\*)



Encastré



Aluminium RAL 9006



Perpendiculaire



Blanc RAL 9003



Mural horizontal

(\*) non disponible en France

Luminaires pour évacuation simple face

Luminaires pour évacuation simple et double face



Plafonnier à diffuseur



Plafonnier



Plafonnier



Encastré à diffuseur



Mural



Encastré



Mural à diffuseur



Perpendiculaire



Perpendiculaire



Suspendu



Suspendu



Parallèle



Suspendu



# K1

- Élégant et compact
- Sûr et respectueux de l'environnement
- Technique d'éclairage sophistiquée
- Facile à installer
- Gamme complète

1/07 8006825/012F/1 - Les données de cette publication sont sans engagement et peuvent subir des modifications en fonction de l'évolution technique.

ETAP SA ■ Z.I. de Rouvroy ■ Saint-Quentin ■ Tél. +33 (0)3 23 67 80 00 ■ Fax +33 (0)3 23 67 80 29 ■ e-mail: [info.fr@etaplighting.com](mailto:info.fr@etaplighting.com) ■ [www.etaplighting.com](http://www.etaplighting.com)

