

K1



COMPACTO E ELEGANTE

2 | K1
ETAP

O design elegante e compacto da K1 pode ser aplicado nos mais variados tipos de interiores. Inclui uma série abrangente de luminárias com diversas fontes de iluminação e acessórios de montagem pormenorizados. Toda a iluminação de emergência do seu edifício pode ser realizada com um só conceito. Pode escolher um aspecto a seu gosto, uma vez que a K1 pode ter topos decorativos.

A K1 utiliza tecnologia moderna e ecológica. A ETAP desenvolveu electrónica nova que cumpre as normas europeias EN 50172 e IEC 62034 relativas a auto-controlos EST e EST+.



Topo decorativo



Montagem perpendicular na parede,
sinalização simples



Tecto, iluminação



Para encastrar, sinalização de dupla face



Montagem no tecto



Iluminação encastrável



Montagem mural

Processador de auto-controlo

Para garantir a máxima segurança e uma manutenção mínima, todas as luminárias K1 estão equipadas com electrónica inteligente para auto-controlo. O potente processador aumenta a fiabilidade da electrónica. Pode escolher entre dois modelos, ambos em conformidade com a norma IEC 62034 e EN 50172:

- O EST (Teste europeu de segurança) realiza diagnósticos automáticos mensais e controlos de autonomia anuais com indicação funciona/falha fornecida por dois LED;
- O EST+ proporciona uma segurança reforçada devido à maior frequência de testes; realiza diagnósticos automáticos semanais e controlos de autonomia trimestrais. Para além das funcionalidades do EST, o EST+ inclui uma mensagem de erro prática e diferenciada da anterior com três LED piloto de fácil leitura. O botão de teste permite programar o teste a qualquer hora do dia.

A posição do LED piloto permite uma leitura perfeita em qualquer ângulo do campo de visão, independentemente do tipo de montagem.

Supervisão centralizada

As luminárias K1 podem ser incluídas no sistema "ETAP Safety Manager" (de gestão da segurança), o sistema de gestão central computadorizado. Todos os testes e a manutenção são registados automaticamente num diário em suporte informático. Isto permite-lhe provar que a sua iluminação de emergência é testada regularmente, tal como requerido para determinadas aplicações em conformidade com a Norma Europeia 50172.

Conceito de baixo consumo

O consumo de energia da K1 é mínimo, devido aos componentes electrónicos que promovem a poupança de energia. As luminárias K1 para iluminação de segurança autónoma estão equipadas com baterias de níquel-cádmio (NiCd). As versões não permanentes podem ser equipadas com baterias de hidreto metálico de níquel (NiMH). Estas distinguem-se das primeiras com uma economia no regime de carga. Um período de recarga máximo de uma hora por dia será o suficiente. O facto de não existir sobreaquecimento nas baterias, durante o carregamento, permite aumentar significativamente a respectiva vida útil. Além disso, as NiMH são mais compactas e não contêm cádmio, o que as torna mais ecológicas. Há ainda a possibilidade de optar por uma sinalização de face simples com LEDs, que para além do baixo consumo de energia, garante ainda a esprada uma longevidade da lâmpada por um período de 10 anos.



EST+: mensagens de erro diferenciadas



Baterias ecológicas de NiMH para utilização não permanente

As luminárias K1 são concebidas para um tratamento otimizado da iluminação dependendo do tipo de aplicação: iluminação ou sinalização.

Tratamento da iluminação

Iluminação com distribuição luminosa extensiva

A iluminação de vias de evacuação e anti-pânico exige uma distribuição luminosa extensiva. A concepção especial da lente de Fresnel encarrega-se disso. O material altamente reflector por cima das lâmpadas garante o máximo rendimento luminoso. São necessárias menos luminárias para a mesma distância. A uma altura de montagem normal, as luminárias podem ficar afastadas até 13 metros para uma iluminação de 1 lux nas vias de evacuação. Para a iluminação anti-pânico uma luminária é suficiente para iluminar uma área de 11 por 10 m² até 0,5 lux.

Iluminação com distribuição luminosa difusa

Em montagens murais ou quartos pequenos pode-se aplicar uma luminária com iluminação difusa. Uma película protectora opalina extra permite uma visibilidade ainda mais sóbria, sem o reflexo da lâmpada.

Sinalização simples

Película protectora de sinalização, de fácil substituição

O pictograma, impresso numa película rígida, está por trás da cobertura de textura uniforme. O acabamento mate evita reflexos incómodos, garantindo que o pictograma está bem iluminado e é facilmente reconhecível. A película protectora é fácil de colocar, retirar ou substituir, o que contribui para a sua flexibilidade e está firmemente colocada na cobertura, de modo a não cair e a manter sempre a imagem focada e limpa.

Iluminação suficiente para luminárias de sinalização

Uma janela de iluminação por baixo do pictograma fornece 1 lux sob a luminária com uma altura de montagem de 2,8 metros. A iluminação permite ver um puxador de porta ou um extintor, contribuindo desta forma para a iluminação das vias de evacuação.

Guia de luz de LED para iluminação uniforme

Os LEDs são fontes luminosas em forma de ponto com uma luminosidade muito elevada. Por isso, para a versão LED, foi desenvolvido um guia de luz para permitir uma iluminação uniforme e um reconhecimento ideal do pictograma.

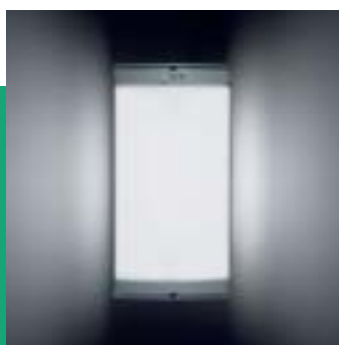
Sinalização simples e de dupla face

Perfeitamente iluminado

Nestes modelos, uma lente de Fresnel especial permite uma iluminação nítida e uniforme do sinal e um nível de iluminação de 5 lux no piso com uma altura de montagem até 4 metros. A placa em plexiglass – presa por ganchos transparentes – tem um movimento oscilante tornando-se muito robusta e à prova de roubos. Este pictograma também é de fácil substituição.



Lente de Fresnel com distribuição luminosa extensiva



Distribuições difusas da iluminação



Película protectora sob cobertura mate com janela de iluminação



FOTOMETRIA INTELIGENTE

Na K1 pode utilizar lâmpadas fluorescentes de 6W e 11W. Dentro de um mesmo espaço, pode seleccionar uma fonte de luz de acordo com exigências específicas.



Lâmpada fluorescente de 6W



Lâmpada 11W-TC-S



2 LEDs de 1 W

A fonte de luz adequada

Efficiente e compacta

A lâmpada fluorescente compacta de 6W rentabiliza a energia e garante uma boa reprodução das cores. Esta lâmpada pode ser utilizada para iluminação do tipo permanente, não-permanente e para sinalização.

Fluxo luminoso mais elevado

A lâmpada 11W-TC-S é adequada a um fluxo luminoso mais elevado para uma aplicação de iluminação do tipo não-permanente. Esta lâmpada compacta fornece um fluxo luminoso muito elevado, ideal para tectos de pé direito altos.

Longa duração

Para sinalizações de segurança de face simples contínua pode optar por uma fonte de luz LED substituível. Dado que o fluxo luminoso de um LED diminui gradualmente, um sistema de controlo incorporado avisa quando a luminosidade dos pictogramas desce abaixo do nível mínimo normalizado. Graças à sua durabilidade extra-longa de 10 anos vai ainda poupar consideravelmente nos custos de manutenção.

K1
ETAP 17

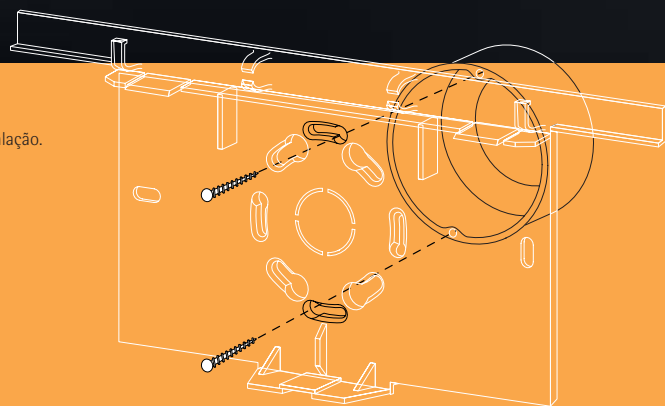


Lente de Fresnel com distribuição luminosa intensiva





O suporte de montagem da K1 facilita a instalação.
A luminária deve ser encaixada no suporte de montagem, até fazer clique, e não requer o uso de ferramentas nem a abertura da luminária. Poupará até 20% no tempo de instalação.



Montagem fácil

O suporte de montagem da K1 facilita a instalação, tanto para cablagem de tecto como para encastrar. No caso de cablagem montada no tecto, esta pode ser inserida a partir do topo ou lateralmente. No caso de cablagem com caixa de derivação embutida, o suporte de montagem pode ser instalado através de aberturas específicas sem furar a superfície.

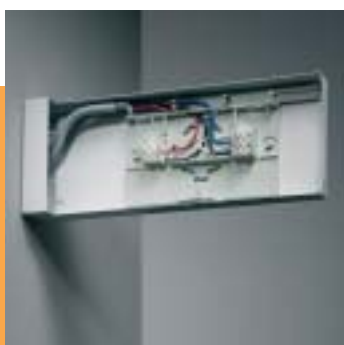
Depois de fixar o suporte de montagem só necessita de ligar a cablagem.

Devido ao isolamento de Classe II da K1, não é necessário utilizar um fio condutor de terra.

Finalmente, insira a bateria e encaixe a luminária no suporte de montagem, até fazer clique. Este passo não requer a utilização de ferramentas nem a abertura da luminária.

Suportes de montagem para todas as aplicações

Os suportes de montagem especiais (encastrados, quadrados ou de varão) permitem a colocação da iluminação de emergência em qualquer local. Qualquer irregularidade da parede é facilmente corrigida com o sistema de regulação.



Suporte de montagem e cablagem de ligação



Ajuste para paredes irregulares



Encaixe a luminária, até fazer clique

Segurança discreta

A K1 pode ser montada de um modo discreto. O modelo de montagem no tecto apresenta diversas possibilidades que dependem da organização do espaço. Os topos decorativos são normalmente em alumínio (RAL 9006) e brancos (RAL 9003), mas podem ser adquiridos em qualquer outra cor. A ETAP oferece 4 anos de garantia em relação à armação, aos componentes electrónicos e às baterias.

Diagnóstico e controlo automáticos

É possível utilizar todos os modelos como luminárias autónomas e para alimentação de emergência centralizada. Cada luminária autónoma K1 possui um auto-controlo e uma autonomia de 1 a 3 horas (opcional).

A K1 também pode, obviamente, ser integrada no sistema "Safety Manager" da ETAP.

Topos decorativos

Luminárias para iluminação de emergência



Tecto



Encastrável no tecto



Alumínio RAL 9006



Aplique para montagem perpendicular



Branco RAL 9003



Montagem mural paralela

Luminárias de sinalização de segurança com iluminação simples

Luminárias de sinalização de segurança com iluminação simples e de dupla face



De tecto, difusa



Tecto



Tecto



Encastrável, difusa



Montagem mural



Encastrável no tecto



Montagem mural, difusa



Aplique para montagem perpendicular



Aplique para montagem perpendicular



Varão roscado



Varão roscado



Montagem mural paralela



Varão roscado



K1

- Design compacto e elegante
- Seguro e ecológico
- Fotometria inteligente
- De fácil instalação
- Gama completa

1/07 8005825/012P/1 - As informações contidas nesta publicação são de carácter informativo e podem sofrer alterações em função da evolução técnica.



ETAP.SCHRÉDER - Iluminação interior, Lda. ■ Rua da Fraternidade Operária, 3A ■ Apartado 1021 ■ 2791-701 Carnaxide
Tel. +351 (0)214 242 600 ■ Fax +351 (0)214 171 203 ■ e-mail: etap@schreder.pt ■ www.etaplighting.com

