

# Softlight

Comfortabel licht, heldere ruimtes



ETAP 

EXCELLENT LIGHTING, SAVING ENERGY



## Comfortabel licht, heldere ruimtes

### Comfortabel licht

De softlightarmaturen van ETAP schermen de lichtbron af en brengen het licht grotendeels via een secundaire optiek in de ruimte. Dit vermijdt directe inkijk in de lichtbron en gaat verblinding tegen. Zeker bij leds draagt dit in hoge mate bij tot visueel comfort.

### Heldere ruimtes

Softlights creëren helder verlichte ruimtes: ze verlichten wanden en plafonds gelijkmatig – geen schaduwen, donkere vlekken of aftekening tussen wel en niet aangelichte zones. Het zachte licht is discreet en geeft uw interieur karakter.

### Breed toepasbaar

Softlights staan in voor comfortabele verlichting in kantoren, vergaderzalen, winkelruimtes, verzorgingstehuizen, ziekenhuizen, scholen,... Ze dragen bij tot een aangename en warme sfeer in werkruimtes, ontvangstruimtes, gangen en traphallen.

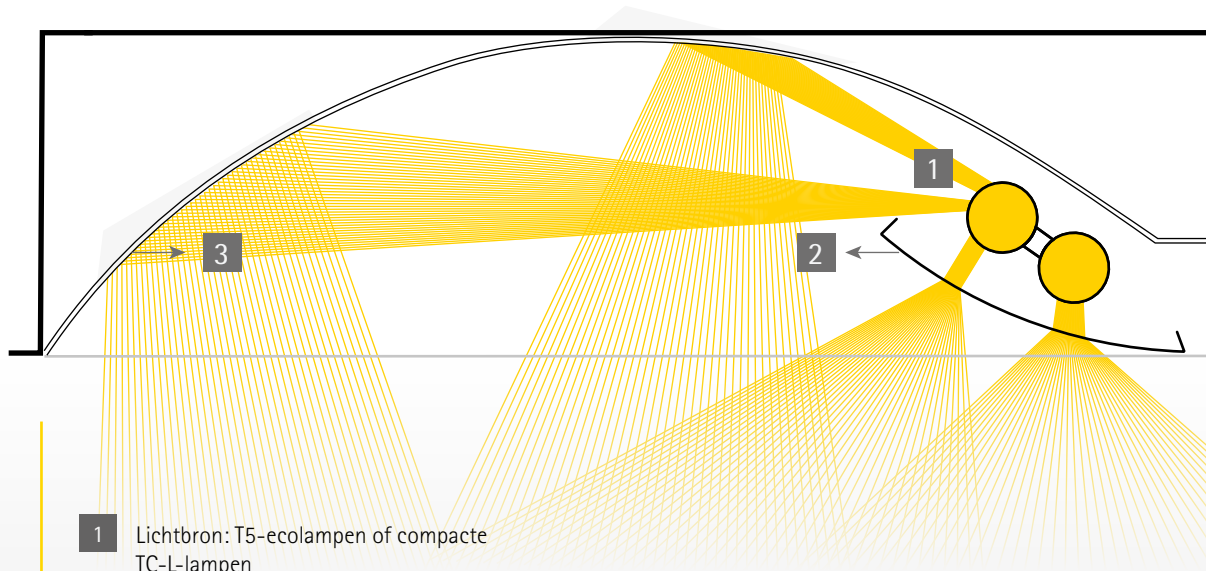
Het brede ETAP-gamma zorgt ervoor dat u het softlight-principe overal in uw gebouwen kan toepassen.

U heeft de keuze tussen inbouw-, opbouw- en wandversies, verschillende vormen (vierkant of langwerpig), afmetingen en lichtbronnen (fluo of led).



# Comfort én rendement

De softlights van ETAP combineren het beste van twee werelden. Ze bieden uiteraard het natuurlijke verlichtingscomfort waarvoor softlights bekend staan. Maar tegelijk halen we met onze uitgekende lichttechniek ook qua energie-efficiëntie het onderste uit de kan.



## FLUO

- 1 Lichtbron: T5-ecolampen of compacte TC-L-lampen
- 2 Primaire optiek: geperforeerde of diffuse afscherming van de lichtbron
- 3 Secundaire optiek: zijreflectoren met hoogrefleterende, witte lak. De gebogen vorm van de bovenreflector werd ontworpen voor een optimale weerkaatsing en egale verspreiding van het licht in de ruimte.

### Primaire optiek



Geperforeerde afscherming

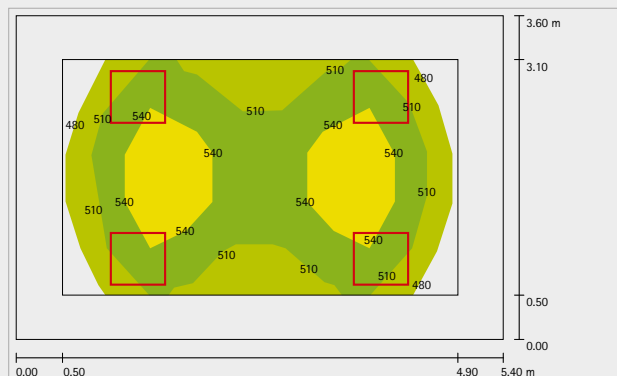
- Gelakt plaatstaal



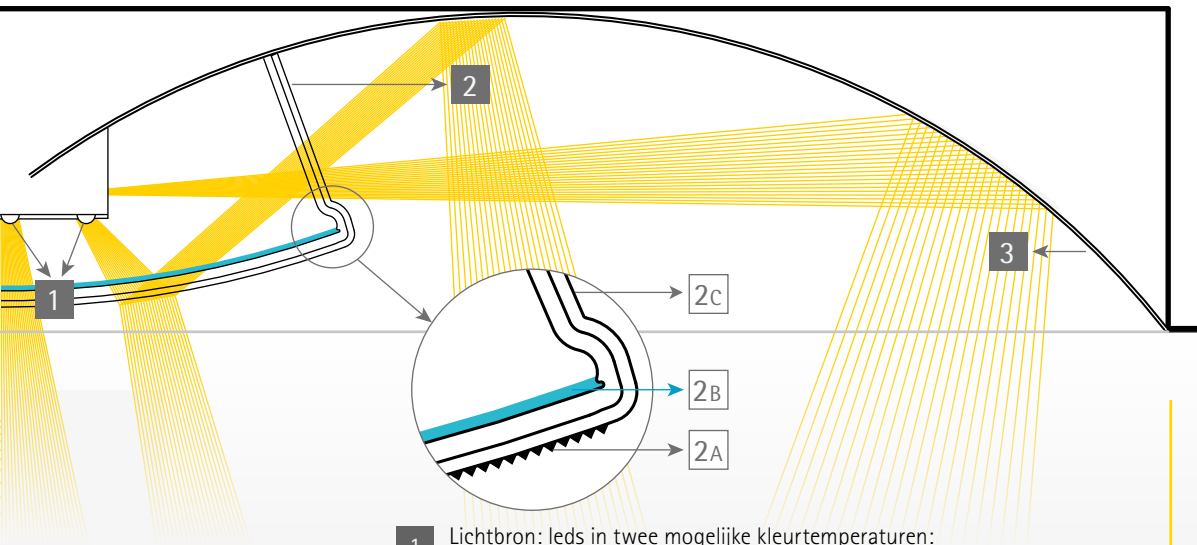
Diffuse afscherming

- Polymethylmetacrylaat (PMMA) voldoet aan gloeidraadtest bij 650°C
- Polycarbonaat (PC) - voldoet aan gloeidraadtest bij 960°C

### Toepassing met US01J1/413HFW



- Gemiddelde verlichtingssterkte op het werkvlak: 522 lx
- Specifiek vermogen: 2,13W/m<sup>2</sup>/100 lx
- Behoudfactor: 0,85
- UGR: 25



- 1** Lichtbron: leds in twee mogelijke kleurtemperaturen: 3000K (warm wit) of 4000K (koud wit)
- 2** Primaire optiek: afscherming van de lichtbron
  - 2A** microprismastructuur voor een lage verblinding (UGR < 19)
  - 2B** diffusorfolie voor mooie uitlichting van de optiek
  - 2C** diffuse lichtdoorlatende zijkant
- 3** Secundaire optiek: zijreflectoren met hoogreflecterende, witte lak

LED

## Primaire optiek

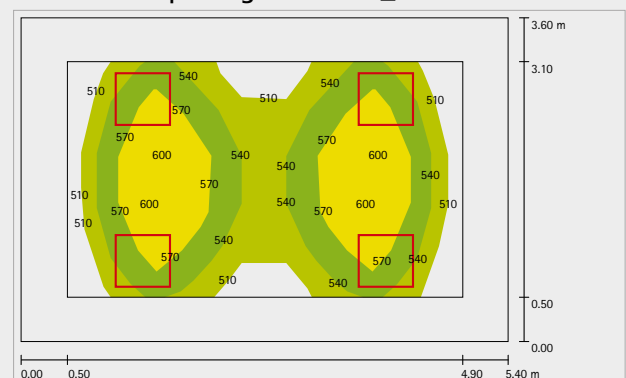


Diffuse afscherming

- Polymethylmetacrylaat (PMMA) - voldoet aan gloeidraadtest bij 650°C
- Polycarbonaat (PC) - voldoet aan gloeidraadtest bij 850°C

De combinatie van microprisma's en MesoOptics™-folie draagt bij tot een lage verblindingsgraad (UGR < 19), waardoor ze geschikt zijn als kantoorverlichting. Voor toepassingen die hoge lumenpakketten vereisen is er een versie met UGR < 22. De hoge armatuur-efficiëntie en behoudfactor (97% LLMF na 50.000 branduren) maken US tot de meest efficiënte softlight op de markt.

## Toepassing met US01\_LEDN35S



- Gemiddelde verlichtingssterkte op het werkvlak: 552 lx
- Specifiek vermogen: 1,23W/m<sup>2</sup>/100 lx
- Behoudfactor: 0,87
- UGR: 19

# Een softlight voor elke toepassing

## US Inbouw



### Gemakkelijke installatie in elk plafond

De US-inbouwwreeks bestaat uit vierkante (600 x 600 mm) of langwerpige (300 x 1200 mm) armaturen en is beschikbaar in drie inbouwhoogtes: 120, 80 en 40 mm.

De armaturen werden ontworpen voor eenvoudige installatie in systeemplafonds.

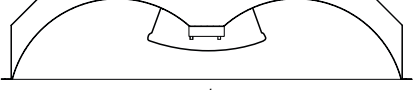
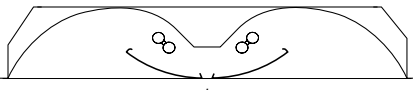

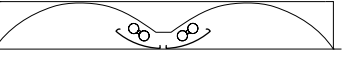



Voor gipsplafonds is een aangepast inbouwkader beschikbaar.



De US-inbouwarmaturen kan u via oplegmontage eenvoudig installeren in systeemplafonds.



# Softlight

	LED	FLUO	
<b>US01</b> inbouwhoogte 120 mm	 M600/M625	 M600/M625	
<b>US21</b> inbouwhoogte 80 mm*	 M600/M625	 M600	 M300*
<b>US11</b> inbouwhoogte 40 mm	 M600/M625	 M600	

\* US21 met led, M300: inbouwhoogte 100 mm

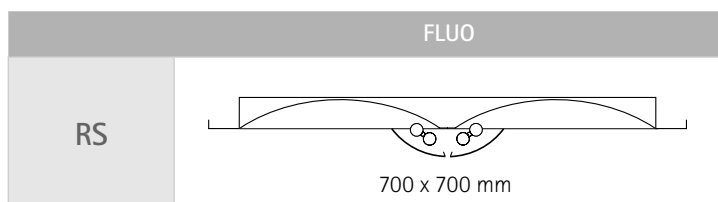


# RS

## Opbouw



Voor plafonds die geen inbouw toelaten biedt ETAP een opbouwversie van haar softlightarmaturen. Die combineert de optiek van de inbouwversie met een zwevend kader. Installatie verloopt eenvoudig dankzij een bijgeleverde beugel waarop de armatuur bevestigd wordt. De opbouwarmaturen zijn enkel beschikbaar in een vierkante versie.





## WS Wand

Met de WS-wandarmaturen trekt u de softlightstijl ook in uw accentverlichting door. De wandarmaturen lichten de muur aan waarop ze bevestigd zijn, waardoor die als secundaire optiek fungeert. De armaturen zijn in drie verschillende lengtes verkrijgbaar - 310, 505 en 1250 mm - zodat u voor elke muur een passende oplossing heeft. De wandarmaturen zijn beschikbaar met een geperforeerde lampafscherming.





## Flexibiliteit troef

In de softlightarmaturen van ETAP kunt u de algemene verlichting op flexibele wijze combineren met diverse andere gebouwtechnieken

### Geïntegreerde lichtregeling

Met de ingebouwde ETAP-lichtregelsystemen houdt u uw energiefactuur onder controle. Onze softlightarmaturen zijn verkrijgbaar met de geïntegreerde daglichtregeling ELS of de EMD-multidetector die daglichtregeling, bewegingsdetectie en infrarood afstandsbediening combineert.



US inbouwarmatuur met discrete ELS-sensor voor daglichtregeling.

### Noodunits

In alle inbouwarmaturen uit ons softlightgamma kunnen we een noodunit integreren.

### Luchtexttractie

Het is mogelijk om de fluorescentieversies van onze softlightarmaturen te voorzien van sleuven voor luchtexttractie via het plafond.

## Eenvoudig onderhoud

De softlightarmaturen van ETAP zijn eenvoudig te onderhouden.

U kan de lampafscherming van de fluorescentieversie (foto rechts) gemakkelijk openklappen om de optiek te reinigen of lampen te vervangen. Bij de ledversie (foto links) vormt de optiek één gesloten en naadloos geheel. Dat zorgt voor een veilige afscherming van de leds en biedt volledige bescherming tegen stof en insecten.





## SOFTLIGHT

- Comfortabele en verblindingsvrije verlichting
- Geavanceerde lichttechniek voor optimaal rendement
- Uitgebreid gamma voor een brede waaier aan toepassingen
- Gemakkelijke installatie en eenvoudig onderhoud
- Efficiënte bescherming tegen vuil en insecten



ETAP NV • Antwerpsesteenweg 130 • B-2390 Malle • Tel. +32 (0)3 310 02 11 • Fax +32 (0)3 311 61 42  
e-mail: [info@etaplighting.com](mailto:info@etaplighting.com) • [www.etaplighting.com](http://www.etaplighting.com)

ETAP BV • Tinststraat 7 • 4823 AA Breda • Postbus 3475 • 4800 DL Breda • Tel. +31 (0)76-548 34 00 • Fax + 31 (0)76-542 09 62  
e-mail: [info.nl@etaplighting.com](mailto:info.nl@etaplighting.com) • [www.etaplighting.com](http://www.etaplighting.com)