

Softlight

Iluminação confortável, espaços luminosos





Iluminação confortável, espaços luminosos

Iluminação confortável

As luminárias softlight da ETAP protegem a fonte de iluminação e difundem a luz principalmente através das óticas secundárias, o que evita a visualização direta e o encadeamento. Em especial nos LED, isto contribui de forma significativa para o conforto visual.

Espaços luminosos

As softlights criam espaços bem iluminados: iluminam paredes e tetos de forma homogênea – sem sombras, zonas escuras ou contornos entre as áreas iluminadas e obscuras. A softlight está presente de forma discreta no espaço e transmite caráter ao interior.

Vasto campo de aplicação

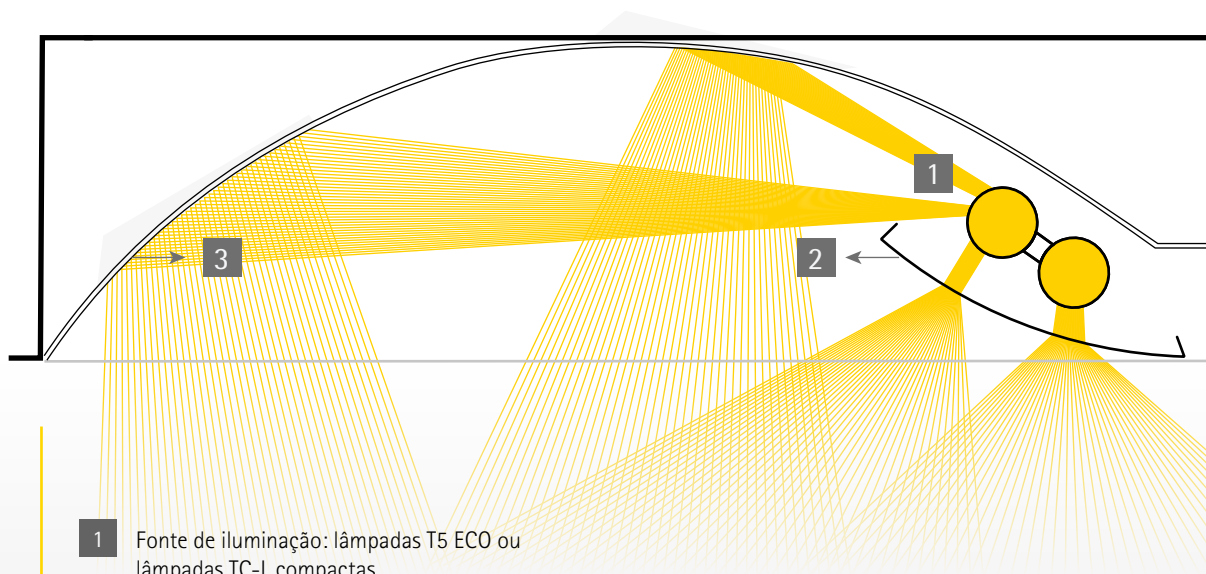
As softlights proporcionam uma iluminação confortável e luminosa em escritórios, salas de conferências, lojas, centros de saúde, hospitais, escolas, etc. Contribuem para um ambiente agradável em locais de trabalho, salas de recepção, corredores e escadas.

A vasta gama da ETAP permite a aplicação do princípio das softlight em todo o edifício. Pode escolher entre as versões de encastrar, saliente e de montagem na parede, com diversas formas (quadrada ou rectangular), dimensões e fontes de luz (fluorescente ou LED).



Conforto e rendimento reconciliados

As softlights da ETAP aliam o melhor de dois mundos. Como é óbvio, oferecem o conforto da iluminação natural pelo qual as softlights são conhecidas. Mas, ao mesmo tempo, devido à sua fotometria sofisticada, atingem o nível máximo em termos de eficiência energética.



FLUO

- 1 Fonte de iluminação: lâmpadas T5 ECO ou lâmpadas TC-L compactas.
- 2 Óticas primárias: proteção perfurada ou difusa da fonte de iluminação.
- 3 Óticas secundárias: refletores laterais com pintura extremamente refletora. A forma arqueada do refletor superior foi desenhada para maximizar a reflexão e distribuir a luz pelo espaço de forma homogênea.

Óticas primárias

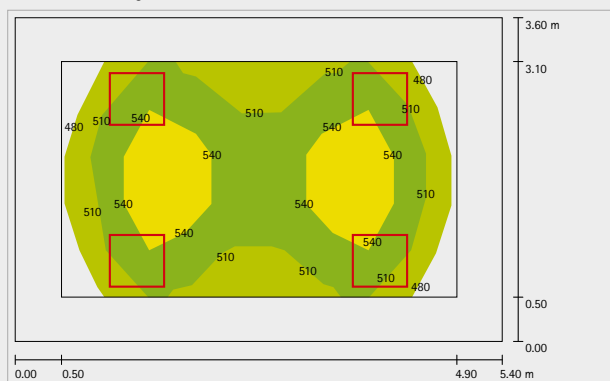


- Proteção perfurada
- Chapa de aço lacada

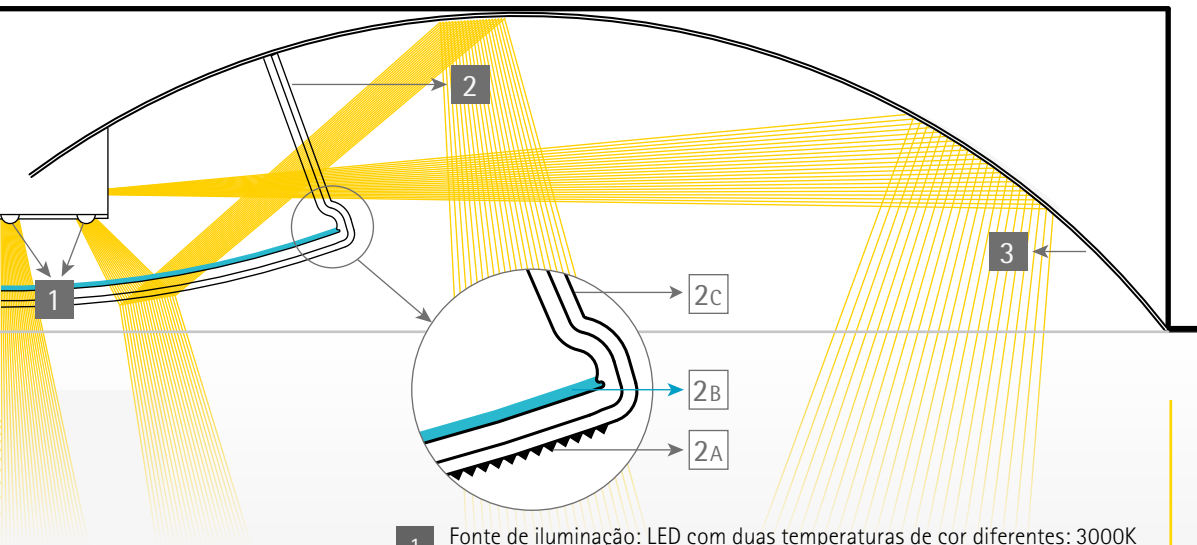


- Proteção difusa
- Polimetilmetacrilato (PMMA) – cumpre o teste de fio incandescente a 650°C.
 - Policarbonato (PC) – cumpre o teste de fio incandescente a 960°.

Aplicação: escritório com US01J1/413HFW



- Iluminação média na superfície de trabalho: 522 lx
- Potência específica: 2,13W/m²/100 lx
- Factor de depreciação: 0,85
- UGR: 25



- 1 Fonte de iluminação: LED com duas temperaturas de cor diferentes: 3000K (branco quente) ou 4000K (branco neutro).
- 2 Óticas primárias: proteção da fonte de iluminação
 - 2A Estrutura micropisma para nível de encandeamto baixo (UGR < 19)
 - 2B Película difusora para uma boa iluminação da ótica
 - 2c Lado transparente
- 3 Óticas secundárias: Refletores laterais com pintura extremamente refletora

LED

Óticas primárias

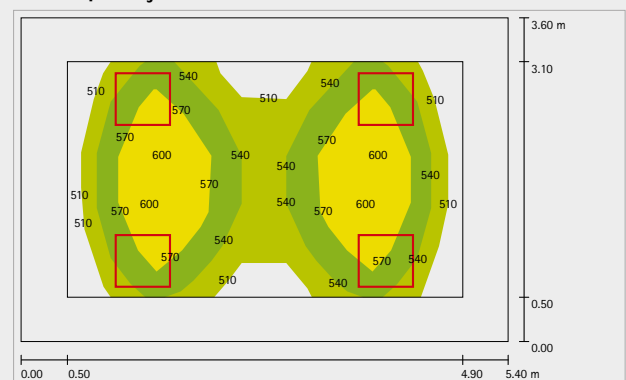


Proteção difusa com estrutura micropisma e película MesoOptics™

- Polimetilmetacrilato (PMMA) – cumpre o teste de fio incandescente a 650°C.
- Policarbonato (PC) – cumpre o teste de fio incandescente a 960°.

A combinação da estrutura micropisma com a película MesoOptics™ contribuem para um nível de encandeamto baixo (UGR < 19) o que a torna ideal para a iluminação de escritórios. Está disponível uma versão de elevado rendimento com UGR < 22 para aplicações que requerem níveis de iluminação elevados. A elevada eficiência da luminária e o elevado factor de depreciação (97% LLMF após 50.000 horas de funcionamento) dão origem a softlights com um rendimento nunca antes visto.

Aplicação: escritório com US01_LEDN35S



- Iluminação média na superfície de trabalho: 552 lx
- Potência específica 1,23W/m²/100 lx
- Factor de depreciação 0,87
- UGR: 19

Uma softlight para todas as aplicações

US

De encastrar



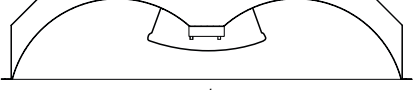
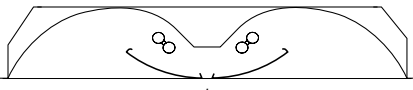
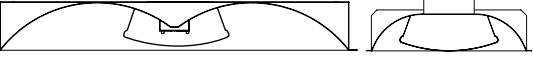



Instalação fácil em qualquer teto.

A série US de encastrar dispõe de luminárias quadradas (600 x 600 mm) ou rectangulares (300 x 1200 mm) e três profundidades de montagem: 120, 80 e 40 mm. As luminárias foram concebidas para fácil instalação em tetos modulares. Está disponível uma moldura de fixação para tetos em placas de gesso.



As luminárias de encastrar US podem ser facilmente instaladas num teto modular através de colocação em perfis.

Softlight

	LED	FLUO
US01 altura de encastramento 120 mm	 M600/M625	 M600/M625
US21 altura de encastramento 80 mm*	 M600/M625 M300*	 M600 M300
US11 altura de encastramento 40 mm	 M600/M625	 M600

* US21 LED, M300: altura de encastramento 100 mm

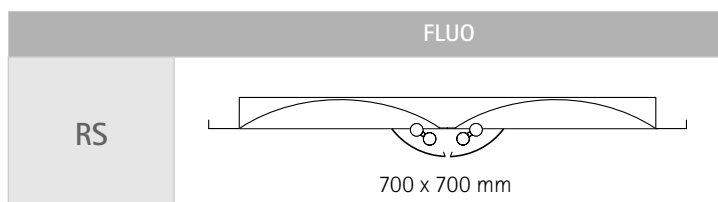


RS

Montagem saliente



Nos tetos onde não seja permitida uma montagem de encastrar, a ETAP dispõe de uma versão de montagem saliente das luminárias softlight, que conjuga as óticas da versão de encastrar com uma moldura flutuante. A instalação é extremamente simples, graças a um suporte fornecido no qual a luminária é montada. As luminárias de montagem saliente estão disponíveis na versão quadrada.



WS

Luminárias de parede

Com as luminárias de parede WS, também pode prolongar o estilo das softlight à iluminação de destaque. As luminárias de parede iluminam a parede na qual estão montadas, o que faz com que esta desempenhe o papel de ótica secundária. As luminárias estão disponíveis em três comprimentos diferentes – 310, 505 e 1250 mm – para uma solução adequada a cada parede. As luminárias de parede só estão disponíveis com proteção de lâmpada perfurada.





Flexibilidade

Nas luminárias softlight da ETAP, a iluminação geral pode ser conjugada de um modo flexível com várias outras tecnologias de edifícios.

Regulação da luz integrado

Com os sistemas de regulação de luz da ETAP, vai manter a conta da eletricidade controlada. As nossas luminárias softlight estão disponíveis com controlo de luz natural ELS ou multisensor EMD, que conjuga controlo de luz natural, deteção de movimento e comando à distância por infravermelhos.



Luminária de encastrar US com sensor ELS discreto para o controlo da luz do dia.

Unidades de emergência

As nossas luminárias softlight de encastrar podem ser equipadas com uma unidade de emergência integrada.

Extração de ar

As versões fluorescentes das nossas luminárias softlight podem dispor de ventilação para a extração de ar através do teto.

Fácil manutenção

As luminárias softlight da ETAP são de fácil manutenção.

A proteção das lâmpadas na versão fluorescente (fotografia à direita) pode ser aberta com facilidade para proceder à limpeza da ótica ou substituição das lâmpadas. Na versão LED (fotografia à esquerda), a ótica forma uma única unidade e os respetivos LED estão selados em segurança para proporcionar uma proteção total contra o pó e os insetos.





SOFTLIGHT

- Iluminação confortável e sem encadeamento
- Tecnologia de iluminação avançada para rendimento máximo
- Vasta gama de aplicações variadas
- Fácil instalação e baixa manutenção
- Proteção eficiente contra sujidade e insetos



ETAP Lighting International NV, Sucursal em Portugal – Rua Manuel Martins da Hora, 13A – 1750-172 Lisboa
Tel: +351 917 217 029 – E-mail: info.pt@etaplighting.com

www.etaplighting.com