

Softlight

Behagligt ljus, ljusa utrymmen





Behagligt ljus, ljusa utrymmen

Behagligt ljus

ETAPs softlight-armaturer avskärmar ljuskällan och låter ljuset huvudsakligen komma in i rummet genom sekundär optik, vilket förhindrar att ljuskällan syns och bländning. Speciellt för lysdioder bidrar detta avsevärt till visuell komfort.

Ljusa rum

Softlights skapar tydligt belysta rum: belyser väggar och tak jämnt – inga skuggor, mörka fläckar eller konturer mellan belysta och obelysta områden. Det mjuka ljuset smälter diskret in i rummet och ger inredningen karaktär.

Brett användningsområde

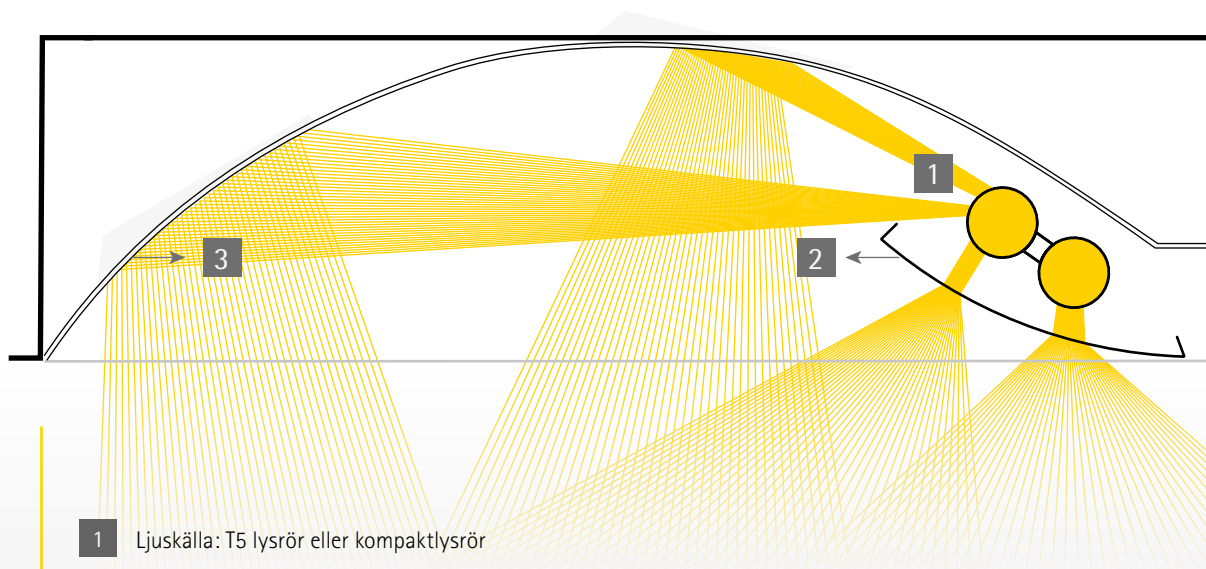
Softlights ger behaglig belysning på kontor, i konferensrum, butiker, vårdhem, sjukhus, skolor osv. De bidrar till en trevlig atmosfär i arbetsrum, mottagningsrum, korridorer och trapphus.

Med det omfattande ETAP-sortimentet kan du tillämpa softlight-principen överallt i byggnaderna. Du kan välja mellan infällda, ytmonterade och väggmonterade versioner, flera former (kvadratiska eller avlånga), dimensioner och ljuskällor (lysrör eller LED).



Komfort och uteffekt i förening

ETAPs softlights kombinerar det bästa av två världar. De ger naturligtvis den naturliga ljuskomfort som softlights är kända för. Samtidigt uppnår de med sin avancerade ljus teknik maximalt när det gäller energieffektivitet.



LYSRÖR

- 1 Ljuskälla: T5 lysrör eller kompaktlysör
- 2 Primär optik: perforerad eller diffus avskärmning av ljuskällan.
- 3 Sekundär optik: sidoreflektorer med högreflekterande lack. Den välvda formen på den övre reflektorn är avsedd att maximera reflektion och fördela ljuset jämnt i rummet.

Primär optik



Perforerad avskärmning

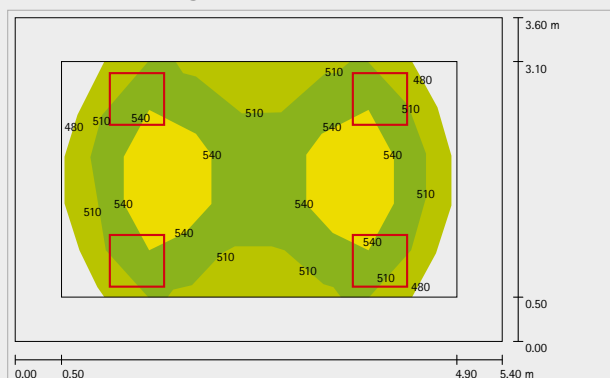
- Lackerad stålplåt



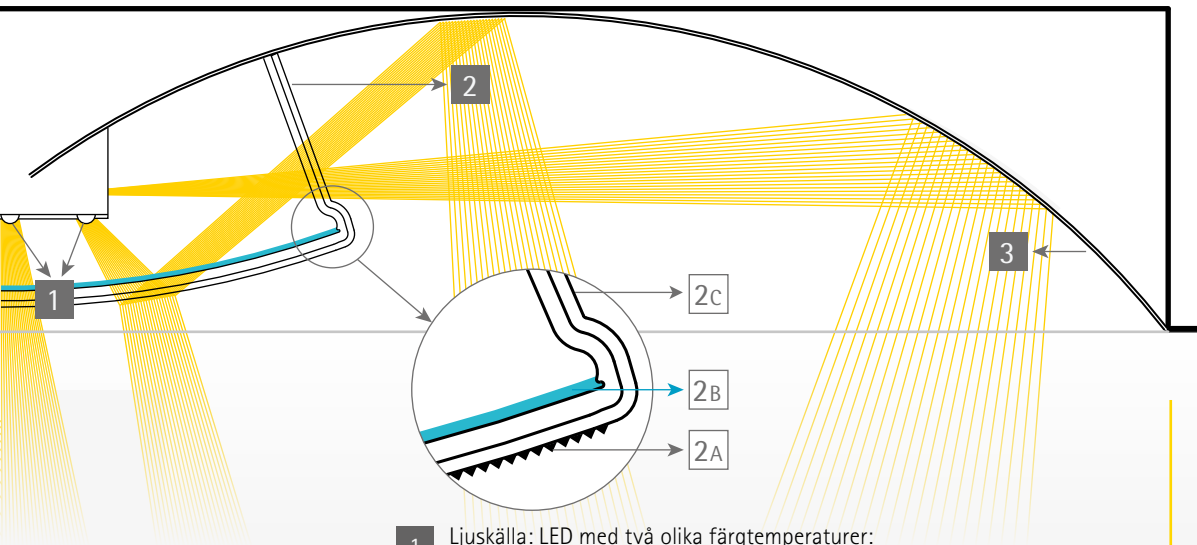
Diffus avskärmning

- Polymetylmetakrylat (PMMA) – uppfyller glödtrådsprov vid 650 °C.
- Polykarbonat (PC) – uppfyller glödtrådsprov vid 960 °C.

Användning: kontor med US01J1/413HFW



- Belysningsstyrka på arbetsytan: 522 lx
- Specifik effekt: 2,13W/m²/100 lx
- Bibehållningsfaktor: 0,85
- UGR: 25



- 1** Ljuskälla: LED med två olika färgtemperaturer: 3 000 K (varmvit) eller 4 000 K (vit).
- 2** Primär optik: avskärmning av ljuskällan
 - 2A** Mikropriamstruktur för låg bländning (UGR < 19)
 - 2B** Diffusorfolie för bra belysning av optiken, utan att lysdioderna syns
 - 2C** Sandblästrad och transparent sida
- 3** Sekundär optik: sidoreflektorer med högreflekterande lack

LED

Primär optik

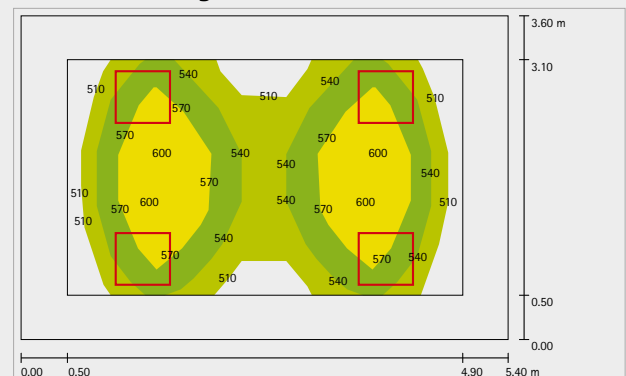


Diffus avskärmning med mikropriamstruktur och MesoOptics™-folie

- Polymetylmakrylat (PMMA) – uppfyller glödtrådsprov vid 650 °C.
- Polykarbonat (PC) – uppfyller glödtrådsprov vid 960 °C.

Kombinationen av mikropriamstruktur och MesoOptics™-folie bidrar till låg bländning (UGR < 19) vilket gör dem lämpliga som kontorsbelysning. En högeffektsversion med UGR-värdet < 22 finns att få för användningsområden som kräver högt ljusflöde. Den höga armatureffektiviteten och livslängd (97% LLMF efter 50 000 brinntimmar) gör att softlights har prestanda som aldrig tidigare skådats.

Användning: kontor med US01_LEDN35S



- Belysningsstyrka på arbetsytan: 552 lx
- Specifik effekt: 1,23W/m²/100 lx
- Bibehållningsfaktor: 0,87
- UGR: 19

En softlight för varje användningsområde

US Infällda



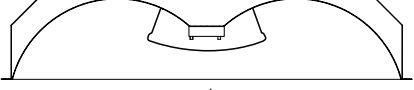
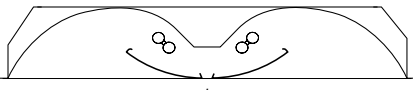
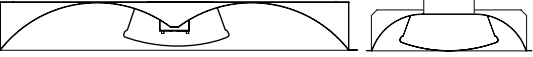



Lätta att montera i alla tak

Den infällda US-serien består av kvadratiska (600 x 600 mm) eller rektangulära (300 x 1200 mm) armaturer och finns i tre infällnadshöjd: 120, 80 och 40 mm. Armaturerna har utformats för att vara lätta att montera i tak. Det finns en monteringsram för gipstak som tillbehör.



De infällda US-armaturerna kan monteras lätt i ett tak genom att de placeras på profiler.

Softlight

| | LED | LYSRÖR |
|---|---|--|
| US01 infällnadshöjd 120 mm |  M600/M625 |  M600/M625 |
| US21 infällnadshöjd 80 mm* |  M600/M625 M300* |  M600 M300 |
| US11 infällnadshöjd 40 mm |  M600/M625 |  M600 |

* US21 LED, M300: infällnadshöjd 100 mm



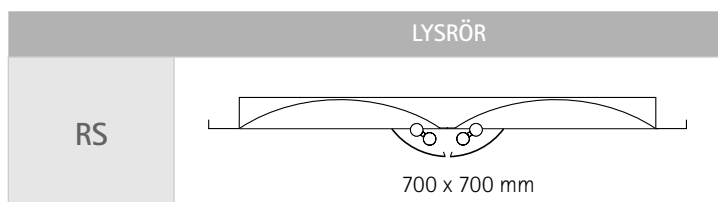
En softlight för varje användningsområde

RS

Ytmontage



I utrymmen där det inte går att fäll in erbjuder ETAP en ytmonterad version av sina softlight-armaturer, som kombinerar optiken hos den infällda versionen med en svävande ram. Installationen är en enkel match tack vare ett medföljande fäste, på vilket armaturen monteras. Ytmonterade armaturer finns i en kvadratisk version.



WS

Väggarmaturer

Med WS-väggarmaturer kan du även utöka softlight-stilen till din accentbelysning. Väggarmaturerna belyser väggen som de är monterade på, vilket gör att den senare fungerar som sekundär optik. Armaturerna finns i tre olika längder – 310, 505 och 1250 mm – för en passande lösning för varje vägg. Väggarmaturer finns endast med perforerad lampavskärmning.





Flexibilitetsfunktion

I ETAPs softlight-armaturer kan allmänbelysning kombineras flexibelt med flera andra byggtekniker (ljusstyrning, A/C, nödbelysning).

Ljusreglering

Med ETAPs inbyggda ljusregleringssystem hålls elräkningen under kontroll. Våra softlight-armaturer finns att få med integrerad ELS dagsljusstyrning eller EMD multidetektor, som kombinerar dagsljusstyrning, rörelsedetektor och IR-fjärrkontroll.



US infälld armatur med diskret ELS-sensor för dagsljusreglering.

Nödbelysningsenheter

Infällda armaturer i vårt softlight-sortiment kan utrustas med en integrerad nödbelysningsenhet.

Frånluft

Lysrörsversionerna i våra softlight-armaturer kan förses med ventiler för frånluft genom taket.

Enkelt underhåll

ETAPs softlight-armaturer är lätta att sköta.

Avskärmningen på lysrörsmodellen (bild till höger) kan lätt öppnas för att rengöra optiken eller byta lamporna. I LED-modellen (bild till vänster) utgör optiken en enda enhet, i vilken lysdioderna är säkert förseglade och skyddas helt mot damm och insekter.





SOFTLIGHT

- Komfortabel och bländfri belysning
- Avancerad ljusjustering för maximal uteffekt
- Stort sortiment för många olika användningsområden
- Lätta att montera och låg underhållsfaktor
- Effektivt skydd mot smuts och insekter



ETAP Lighting International NV, filial i Sverige - Rullagergatan 9 • 415 05 Göteborg
Tel. +46 (0)303 91155 - info.se@etaplighting.com

www.etaplighting.com

01/21 8034514-012Z/2
Detta dokument har sammanställts av ETAP med största noggrannhet. Uppgifterna i denna publikation är dock inte bindande och kan ändras på grund av teknisk utveckling. ETAP är inte ansvarigt/digt för skada, av vilket slag det vara må, till följd av användningen av detta dokument.