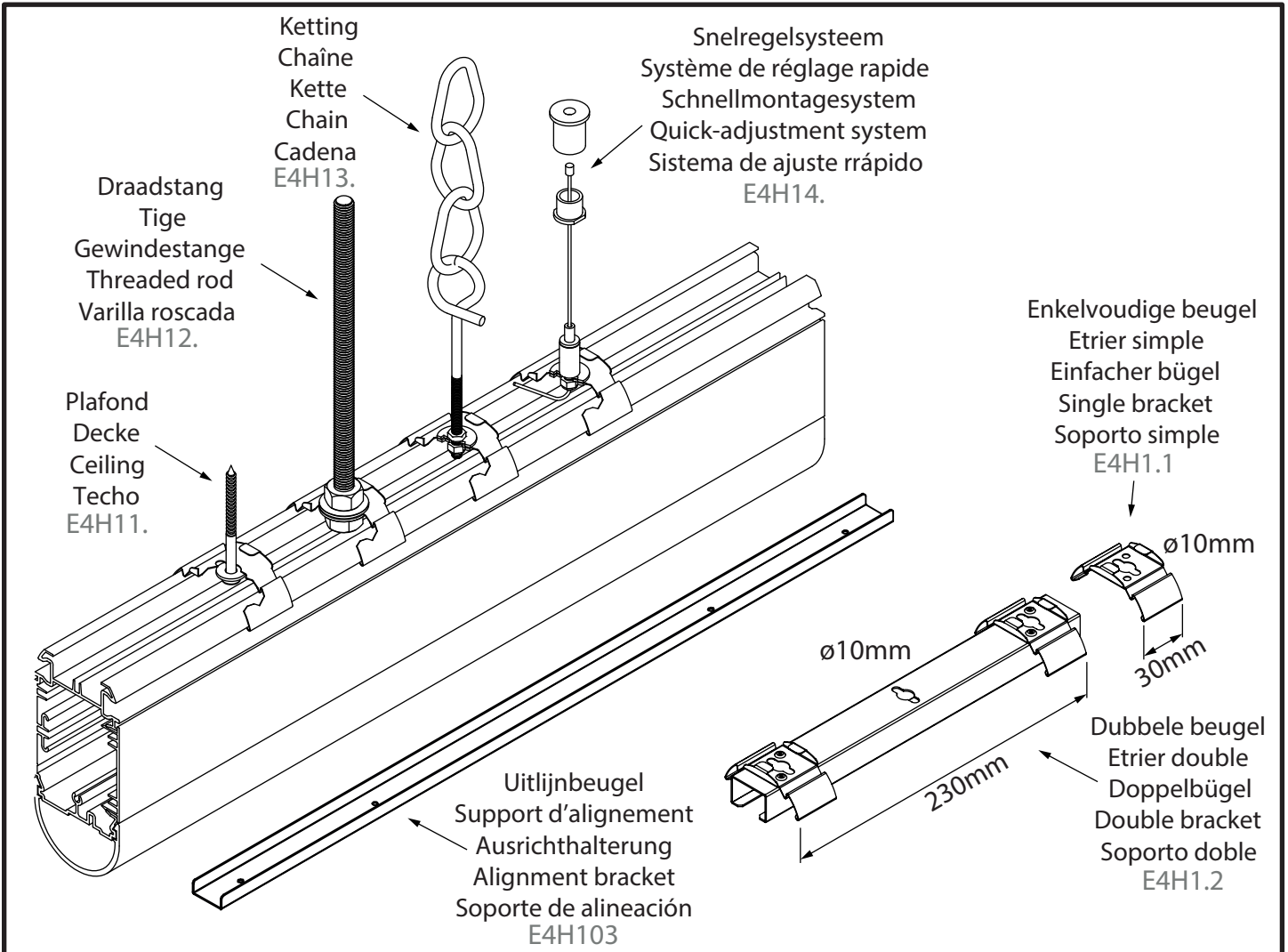
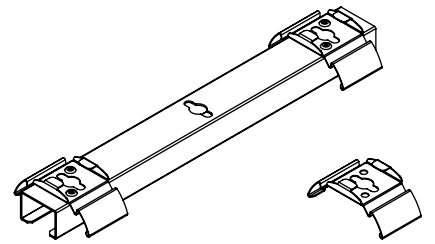
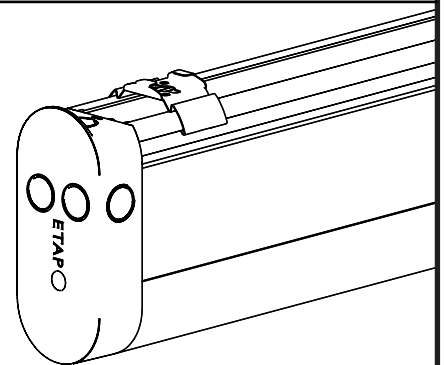
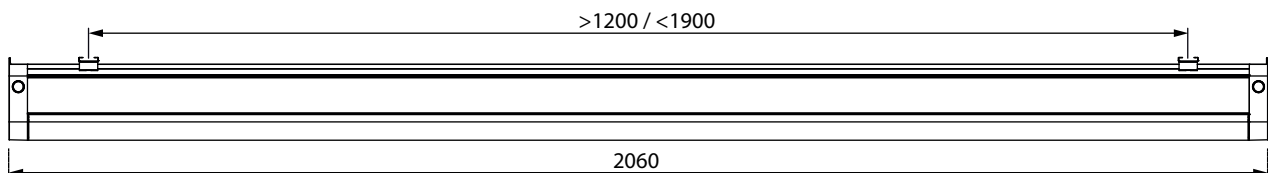
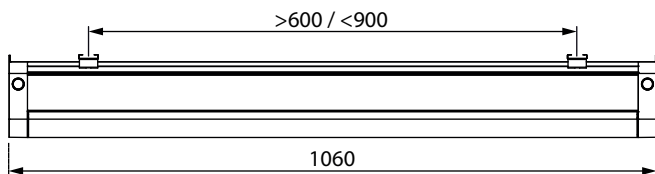


E4H*

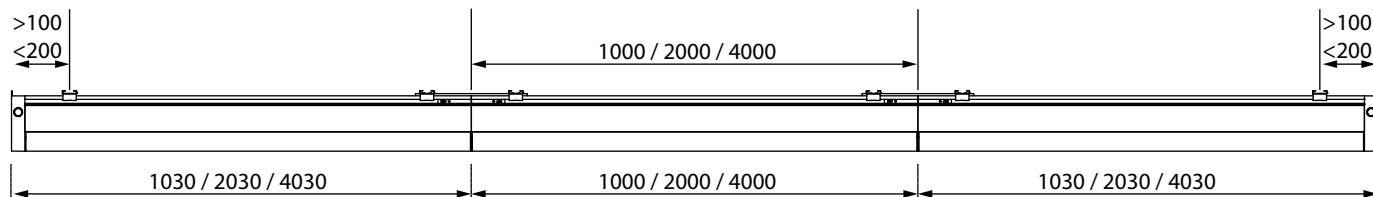
ETAP tomorrow's light



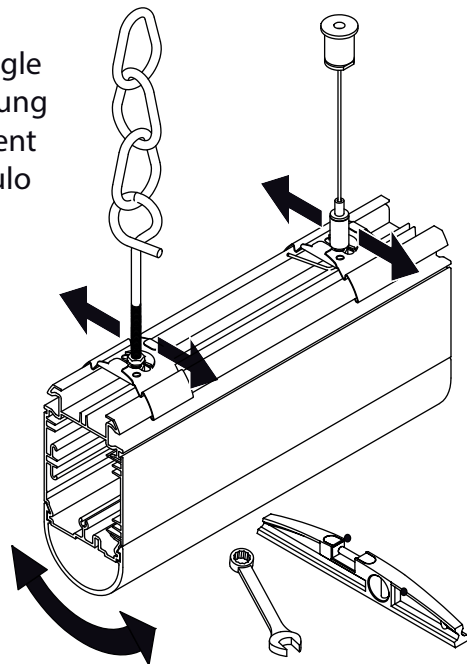
Individueel en start/stop lijn
 Individuel et commencer/arrêter de ligne
 Einzel und start/stop Lichtbandend
 Individual and start/stop line
 Individuales y iniciar/detener de línea



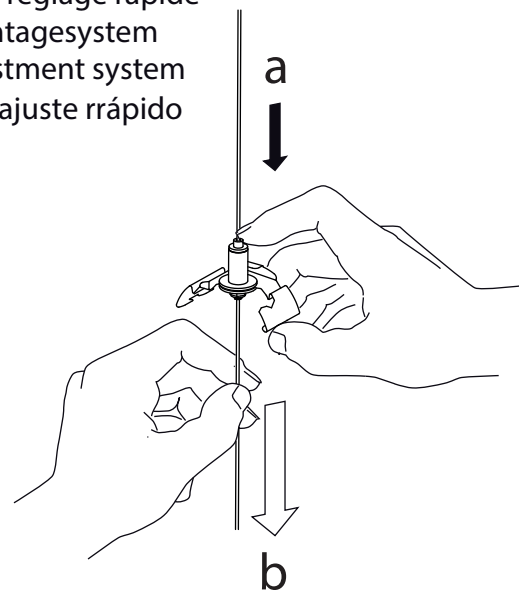
Lijn armatuur
 Luminaire de ligne
 Lichtbandendleuchte
 Line luminaire
 Luminarias ide línea



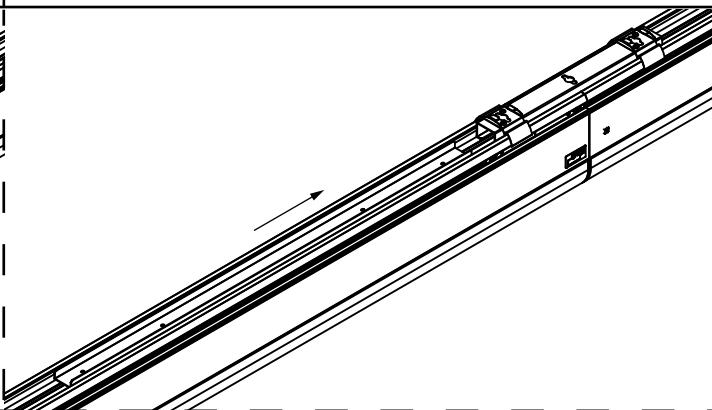
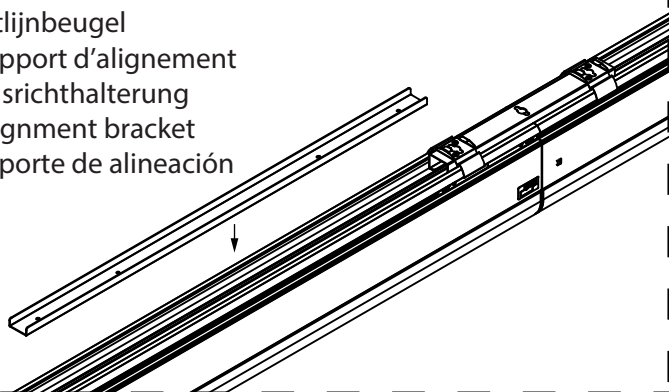
Hoekinstelling
 Réglage de l'angle
 Winkelvers tellingung
 Angle adjustment
 Ajuste del ángulo



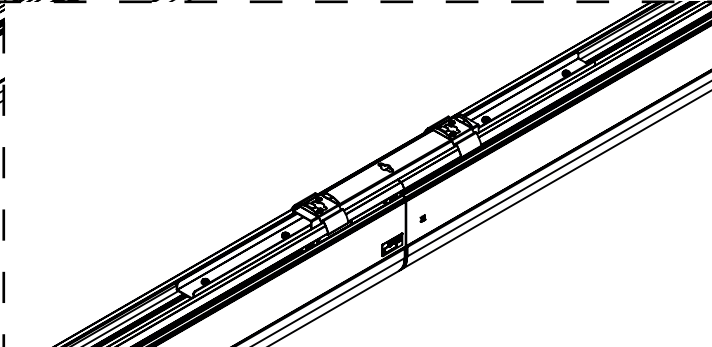
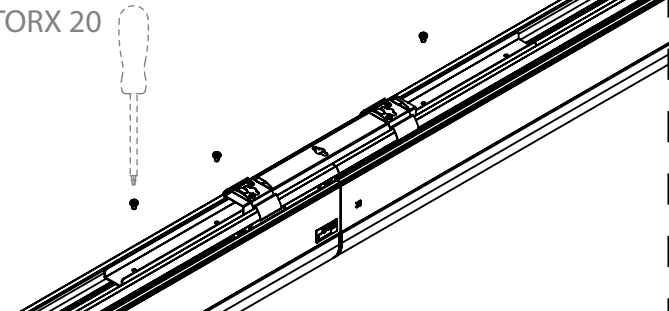
Snelregelsysteem
 Système de réglage rapide
 Schnellmontagesystem
 Quick-adjustment system
 Sistema de ajuste rápido



Uitlijnbeugel
 Support d'alignement
 Ausrichthalterung
 Alignment bracket
 Soporte de alineación



TORX 20



De gegevens in deze publicatie zijn zonder verbintenis en kunnen wijzigen ingevolge technische evolutie.

Les données dans cette publication sont sans engagement et peuvent subir des modifications en fonction de l'évolution technique.

Die in dieser Publikation verwendeten Daten sind unverbindlich und können sich infolge technischer Entwicklung verändern.

Information is provided without obligation, and may be modified as a result of technical developments.

Esta información no es carácter contractual y puede modificarse como resultado del desarrollo técnico.