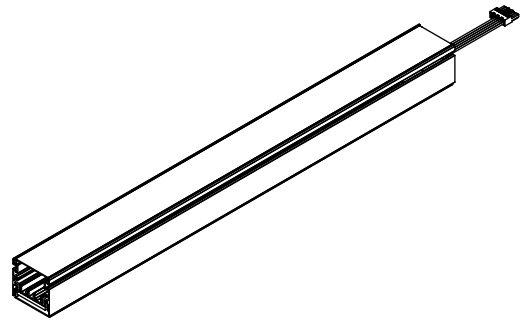
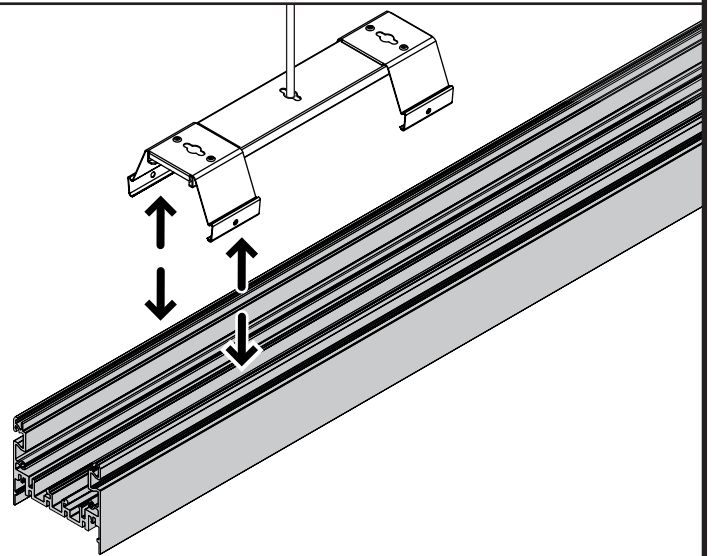
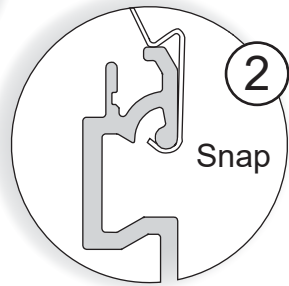
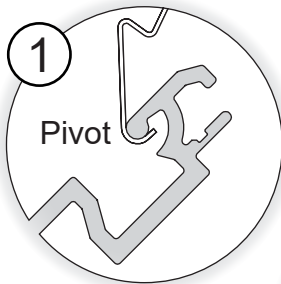
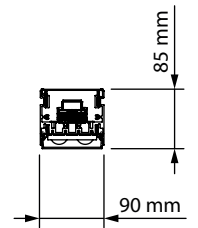
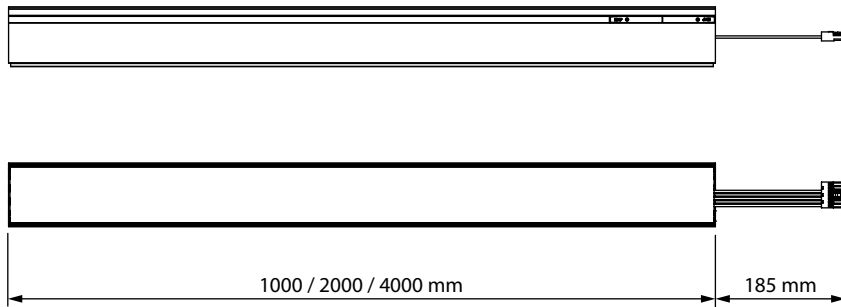
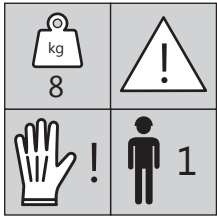


E7

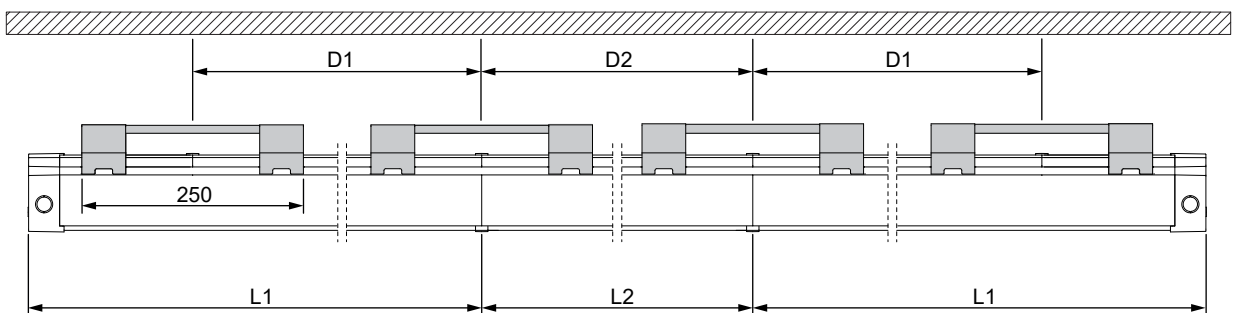
ETAP tomorrow's light



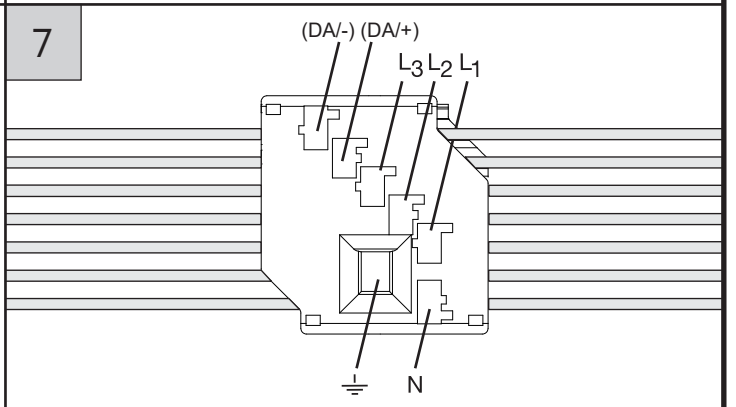
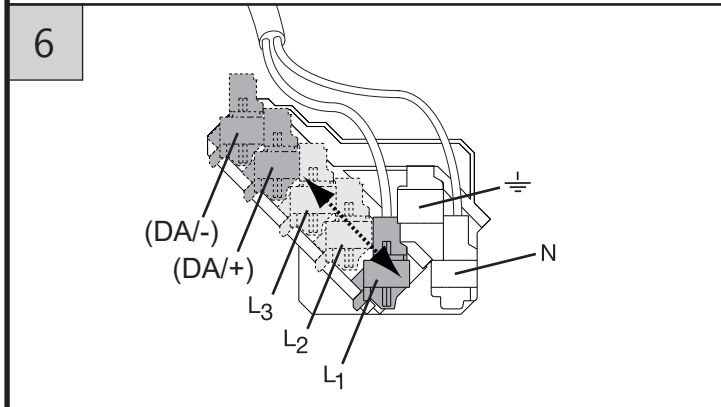
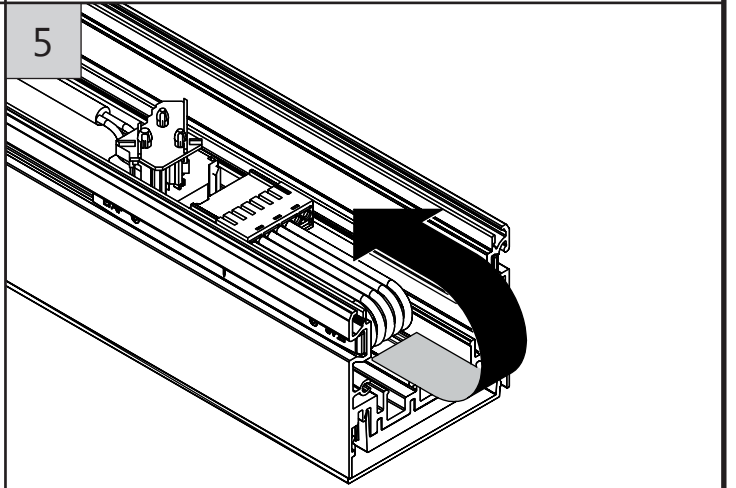
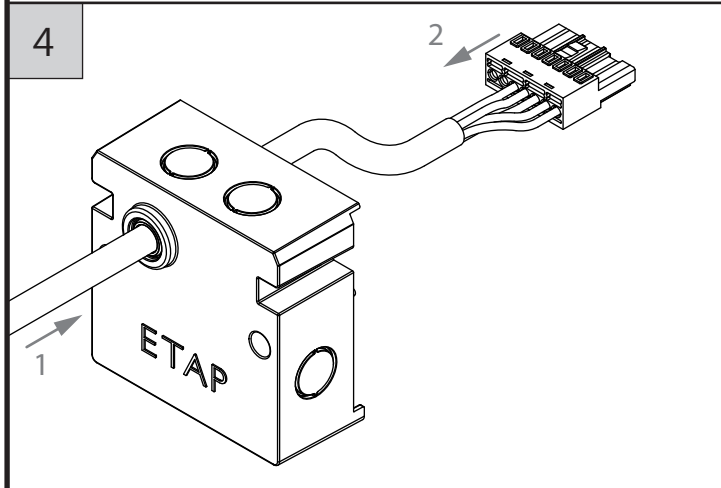
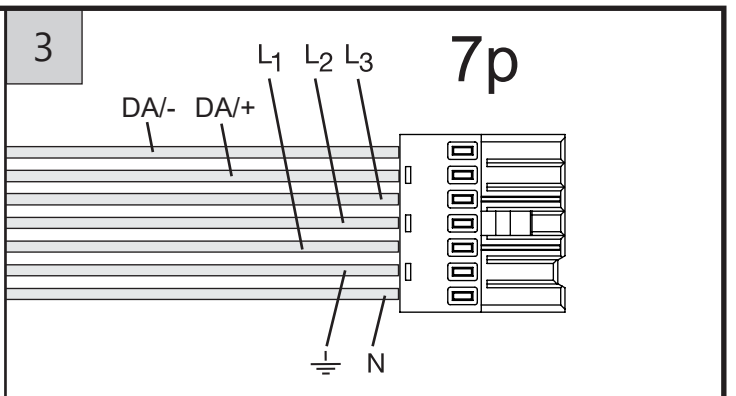
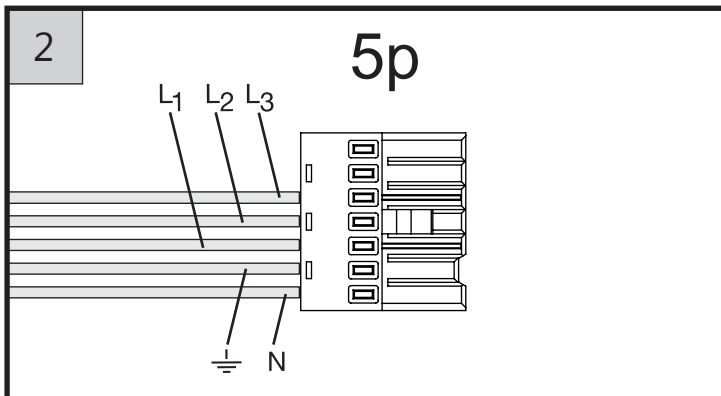
VOORBEREIDING | PREPARATION | VORBEREITUNG | PREPARACIÓN



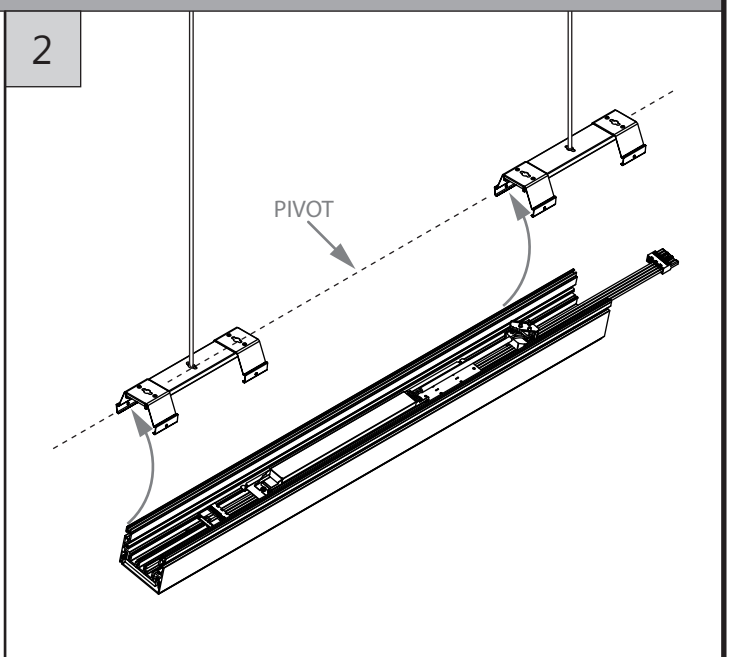
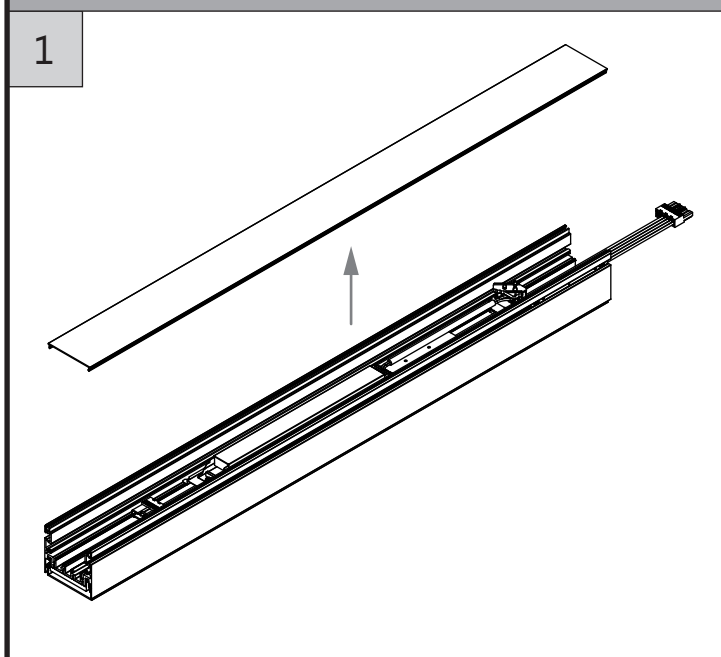
1

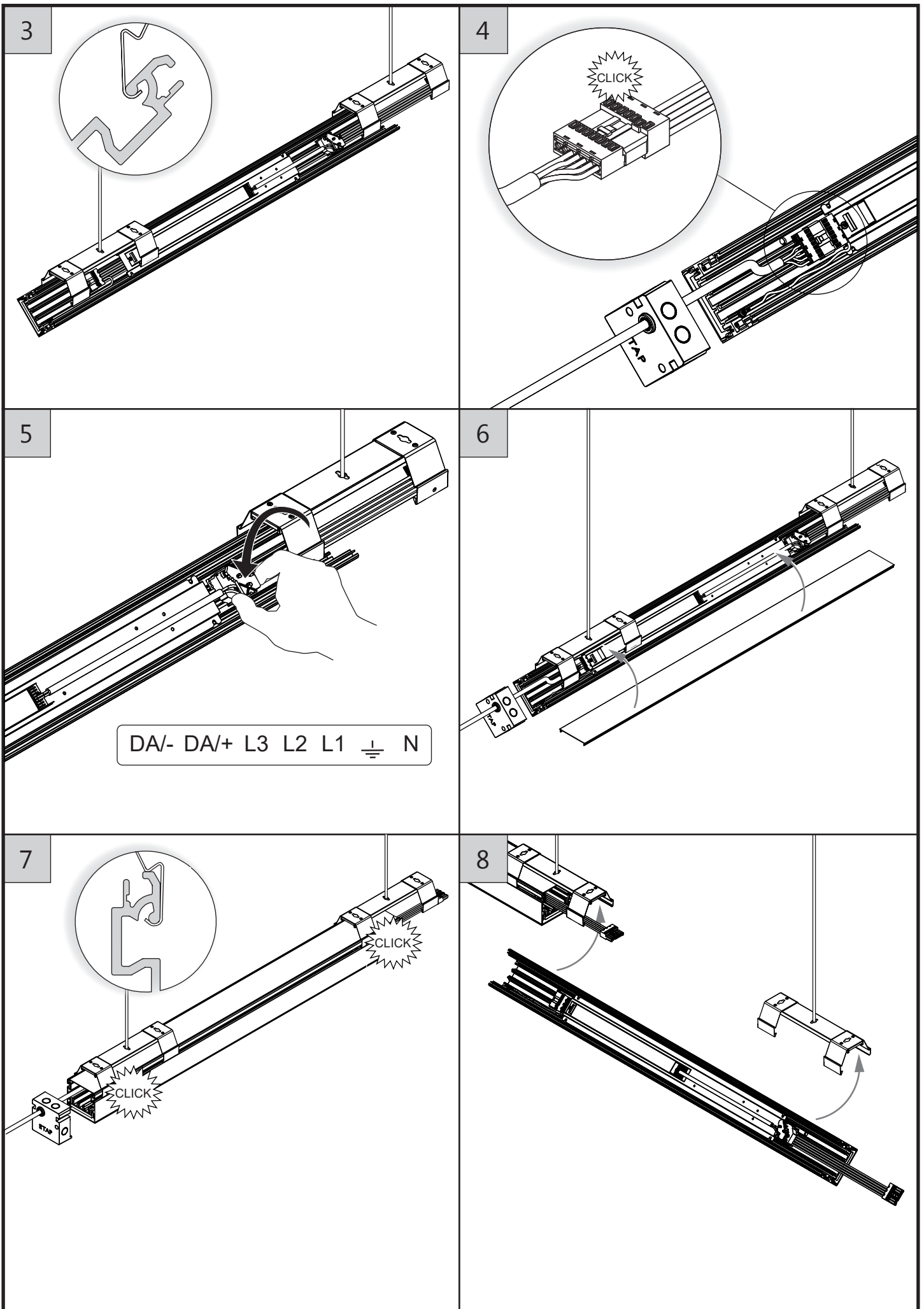


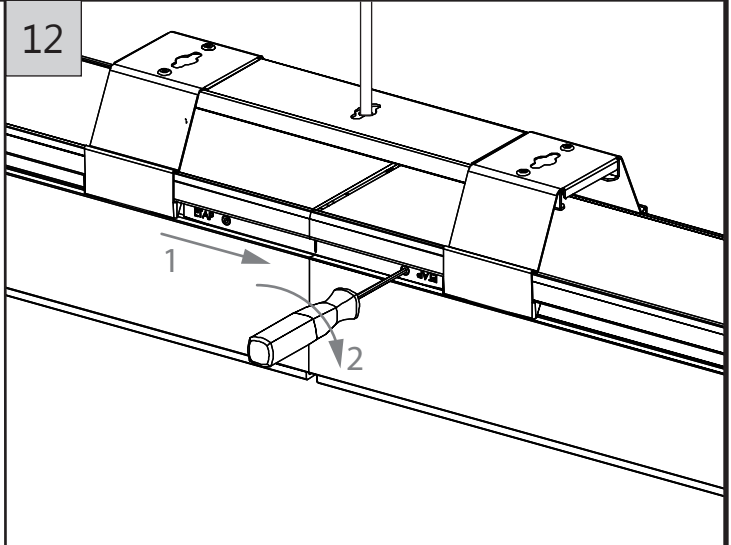
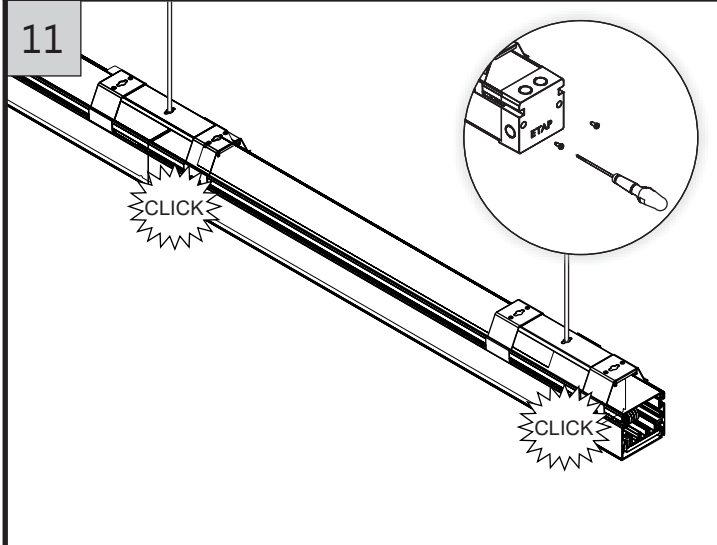
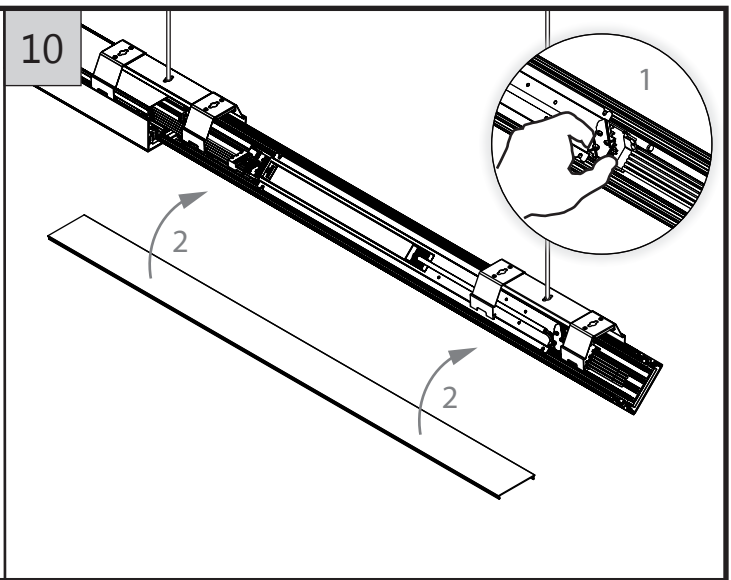
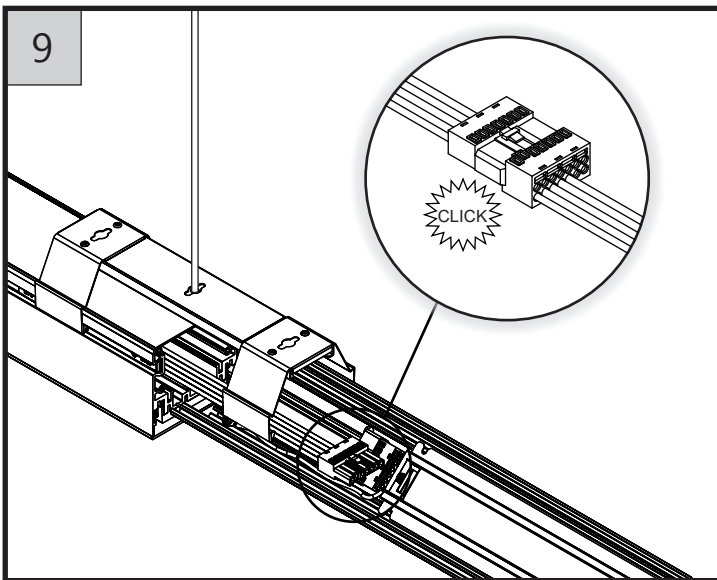
L1	L2	D1	D2
1035	1000	700...800	1000
2035	2000	1600...1800	2000
4035	4000	3400...3800	4000



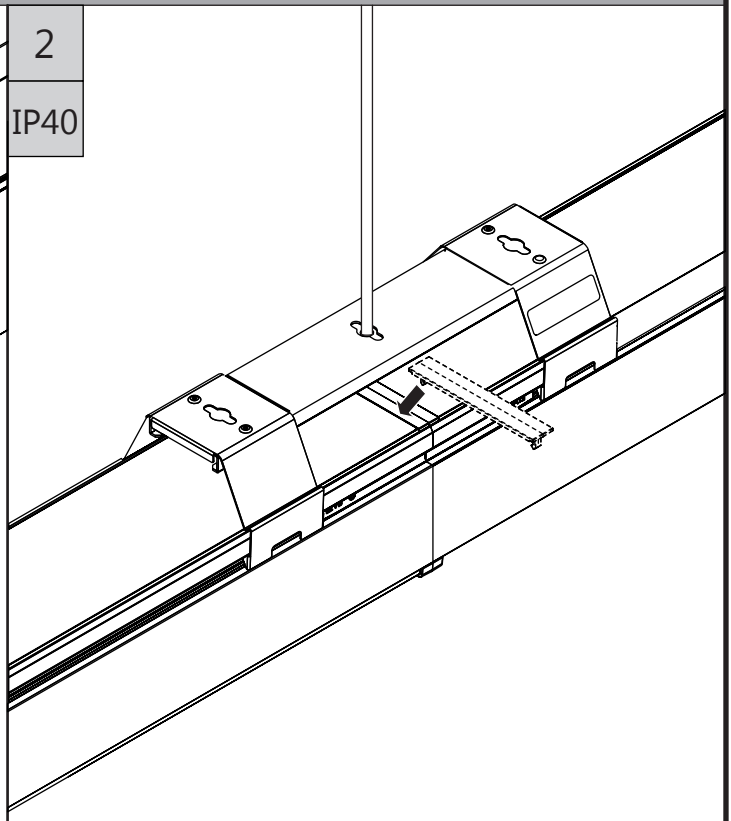
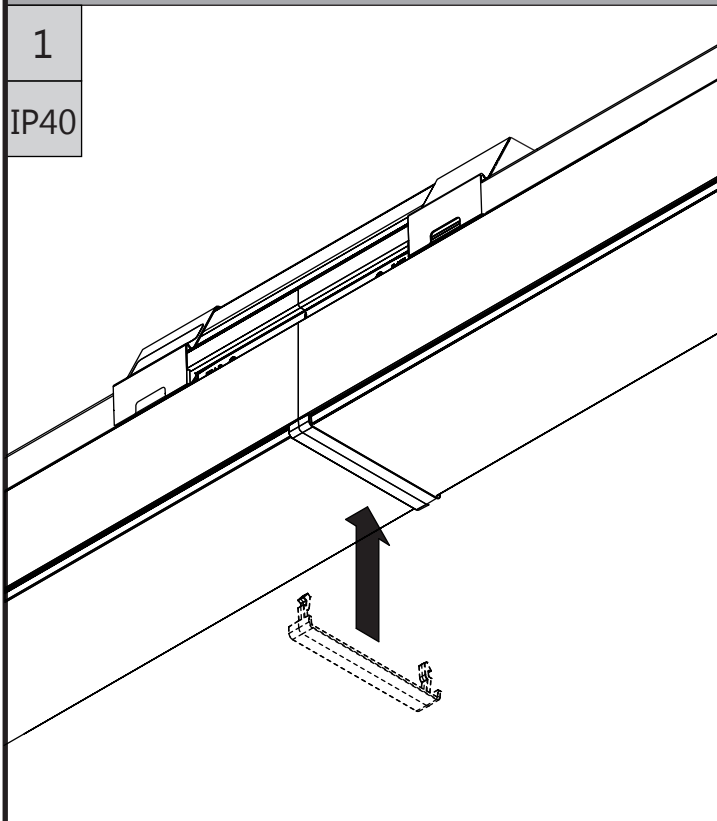
INSTALLATIE | INSTALLATION | INSTALACIÓN

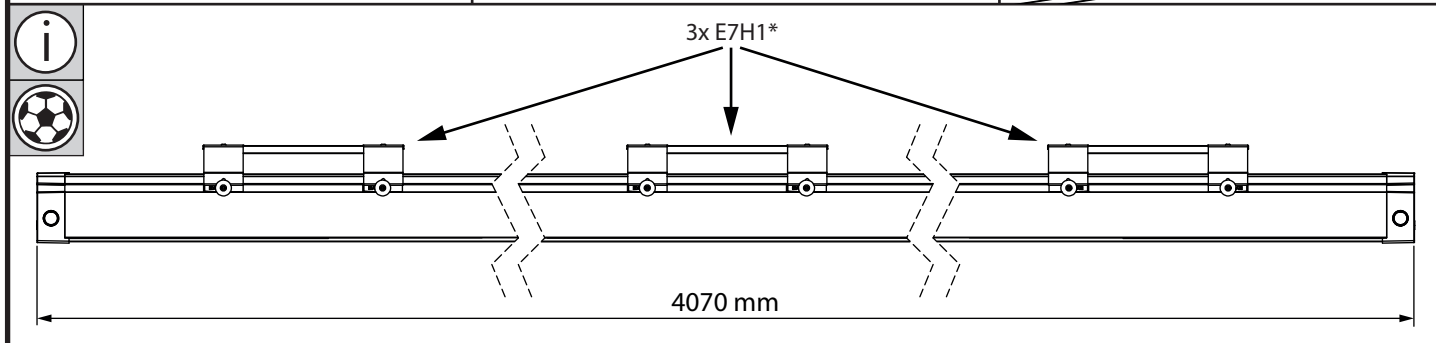
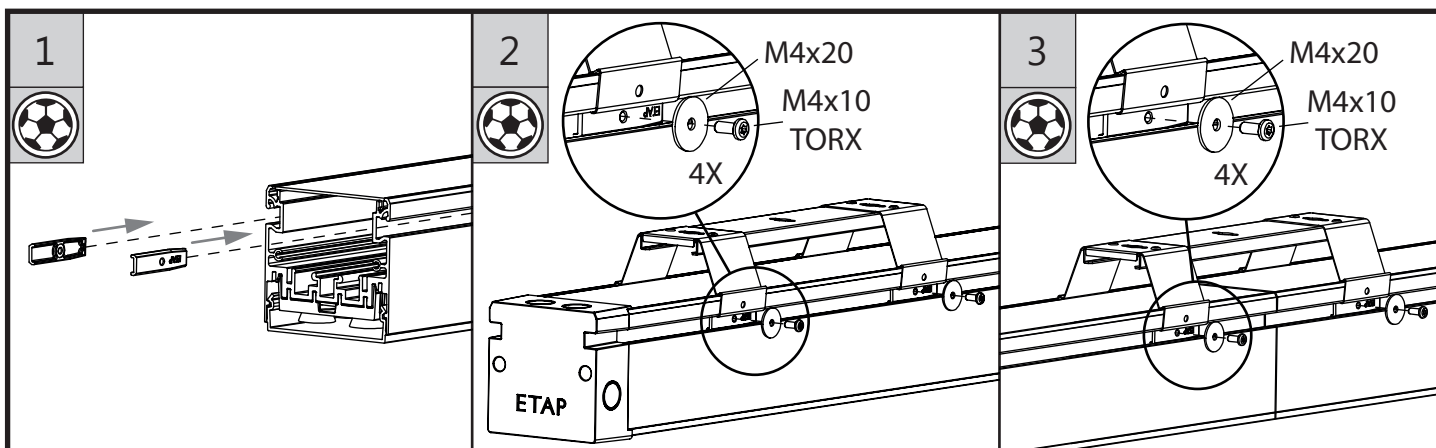






OPTIE | OPTION | OPCIÓN





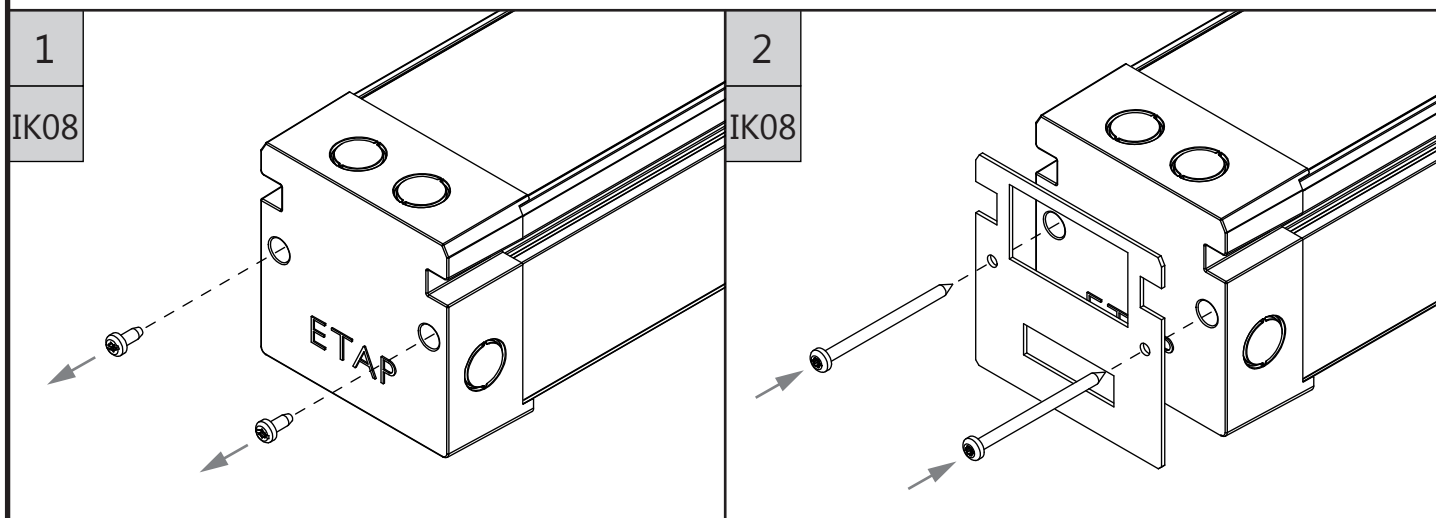
! Balproof certificaat, getest volgens DIN 18032-3 en DIN 57710-13.
 Balproof certificaat, enkel geldig indien gebruik van vergrendelbare beugels E7H151 of E7H152 of E7H171 of E7H172.
 Balproof certificaat alleen van toepassing met optie "polycarbonaat afdekkap" (E7*T1 of E7*T8).

! Certificat test du ballon, selon DIN 18032-3 et DIN 57710-13.
 Le certificat test du ballon est valable uniquement si le luminaire est fixé avec des étriers E7H151 ou E7H152 ou E7H171 ou E7H172, et avec coiffe en polycarbonate (E7*T1 ou E7*T8).
 Certificat test du ballon d'application uniquement avec l'option « coiffe en polycarbonate » (E7*T1 ou E7*T8).

Ballwurftest-Zertifikat geprüft nach DIN 18032-3 und DIN 57710-13.
 Das Ballwurftest-Zertifikat gilt nur, wenn die Leuchte mit E7H151- oder E7H152- oder E7H171- oder E7H172-Bügeln befestigt ist.
 Das Ballwurftest-Zertifikat gilt nur mit Option „Polycarbonat-Abdeckung“ (E7*T1 oder E7*T8).

Ballproof certificate tested according DIN 18032-3 and DIN 57710-13.
 Ballproof certificate only valid if luminaire is mounted with E7H151 or E7H152 or E7H171 or E7H172 mounting brackets.
 Ballproof certificate only valid with option "polycarbonate cover" (E7*T1 or E7*T8)

El certificado de instalación a prueba de balones según DIN 18032-3 y DIN 57710-13.
 El certificado de instalación a prueba de balones solo es válido si la luminaria se monta con soportes de montaje E7H151 o E7H152 o E7H171 o E7H172.
 El certificado de instalación a prueba de balones solo es válido con la opción « cubierta de polycarbonato » (E7*T1 o E7*T8)



De gegevens in deze publicatie zijn zonder verbintenis en kunnen wijzigen ingevolge technische evolutie.

Les données dans cette publication sont sans engagement et peuvent subir des modifications en fonction de l'évolution technique.

Die in dieser Publikation verwendeten Daten sind unverbindlich und können sich infolge technischer Entwicklung verändern.

Information is provided without obligation, and may be modified as a result of technical developments.

Esta información no es carácter contractual y puede modificarse como resultado del desarrollo técnico.