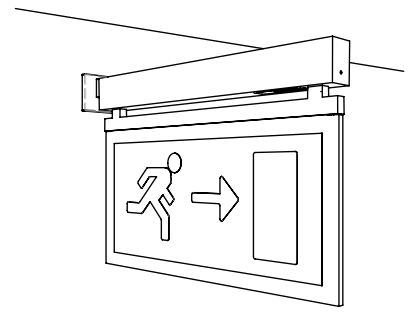


K9R54





SIGNAGE

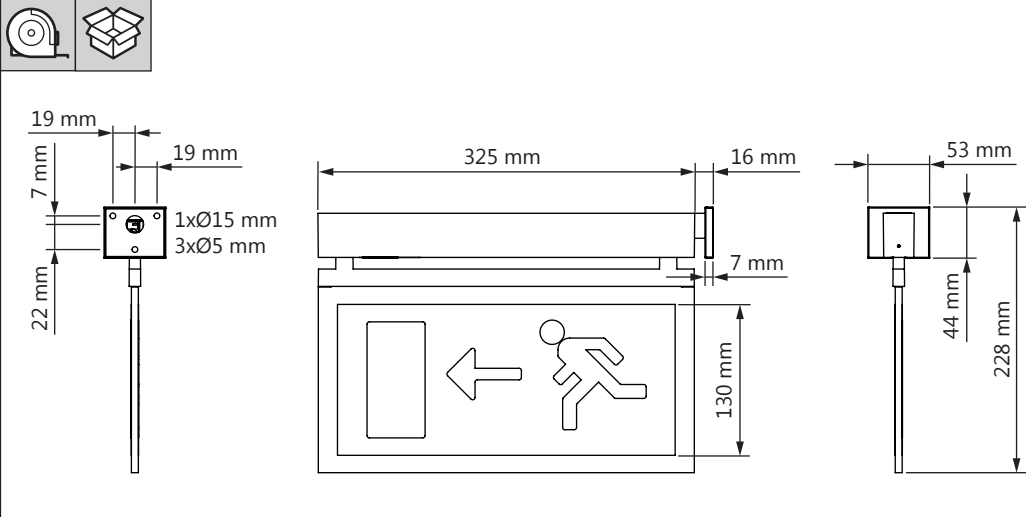
ETAP 
EXCELLENT LIGHTING, SAVING ENERGY



VOORBEREIDING | PREPARATION | VORBEREITUNG | PREPARACIÓN

i

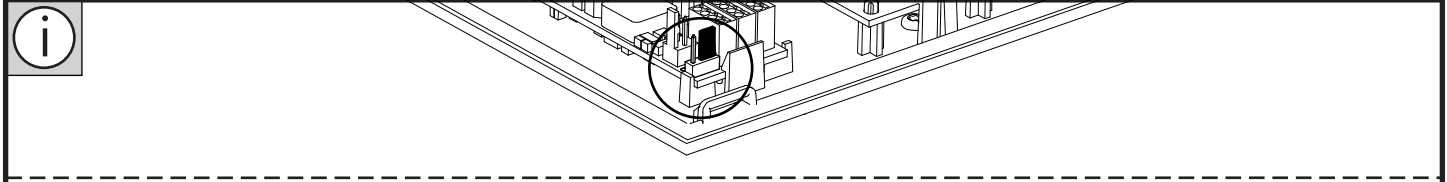
 1	
	 1



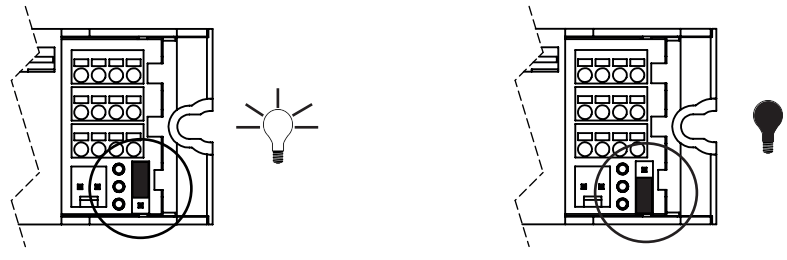
Dimensions for mounting bracket:
 - Top hole offset: 19 mm
 - Bracket height: 7 mm
 - Bottom hole offset: 22 mm
 - Mounting hole diameter: 1xØ15 mm
 - Mounting hole spacing: 3xØ5 mm

Dimensions for signage unit:
 - Total width: 325 mm
 - Mounting offset: 16 mm
 - Mounting hole offset: 7 mm
 - Signage height: 130 mm

Dimensions for mounting plate:
 - Total width: 53 mm
 - Mounting hole offset: 44 mm
 - Mounting hole diameter: 228 mm



MODE SETTINGS

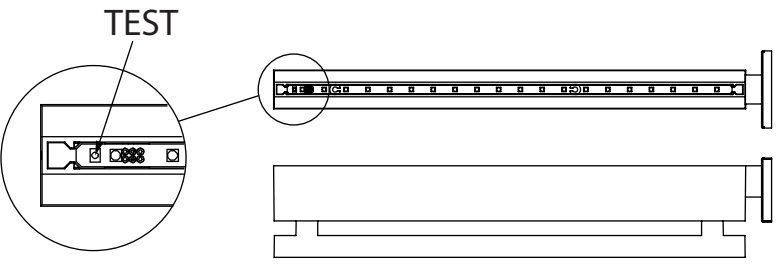


Maintained
(Switchable with ETAP
Safety Manager)

Non-maintained
(Not switchable)

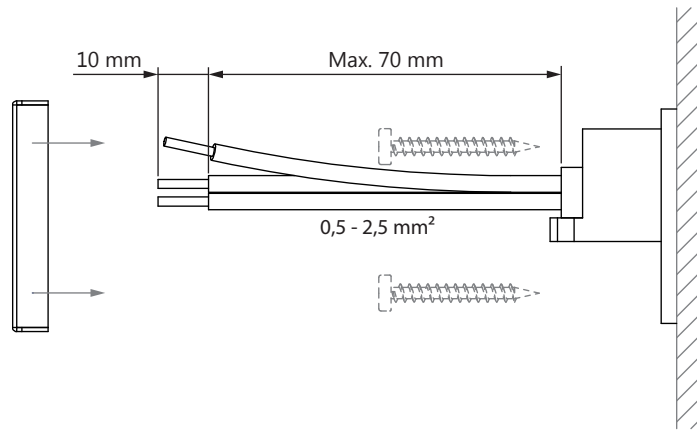
i

TEST

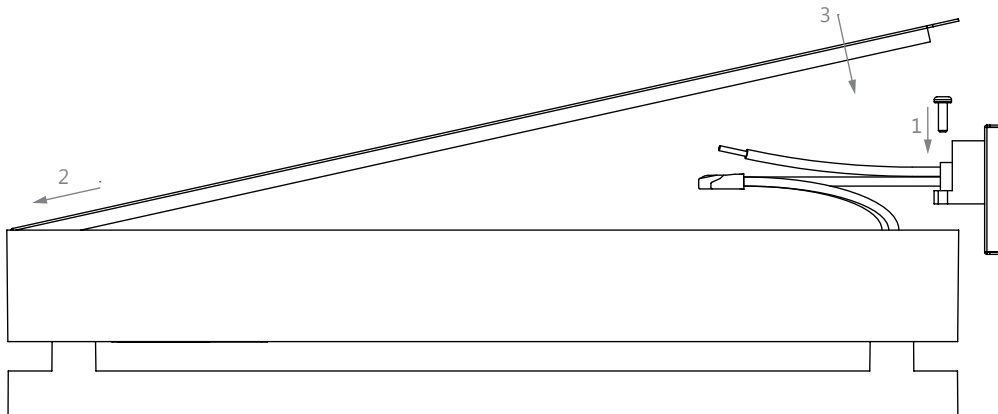


INSTALLATIE | INSTALLATION | INSTALACIÓN

1

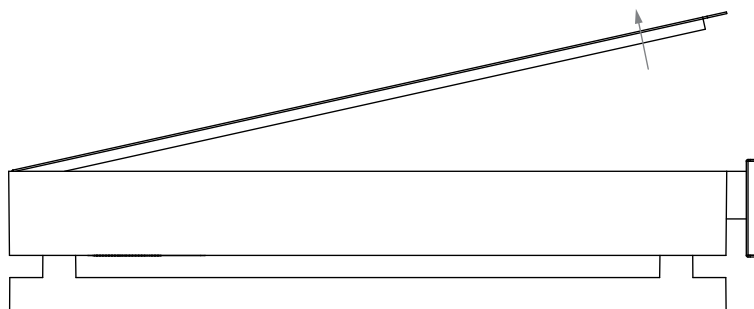


2



TOESTEL OPENEN | OUVRIER L'APPAREIL | DAS GERAT OFFNEN OPEN THE APPLIANCE | ABRA EL APARATO

1



www.etaplighting.com/downloads

De gegevens in deze publicatie zijn zonder verbintenis en kunnen wijzigen ingevolge technische evolutie.

Les données dans cette publication sont sans engagement et peuvent subir des modifications en fonction de l'évolution technique.

Die in dieser Publikation verwendeten Daten sind unverbindlich und können sich infolge technischer Entwicklung verändern.

Information is provided without obligation, and may be modified as a result of technical developments.

Esta información no es carácter contractual y puede modificarse como resultado del desarrollo técnico.