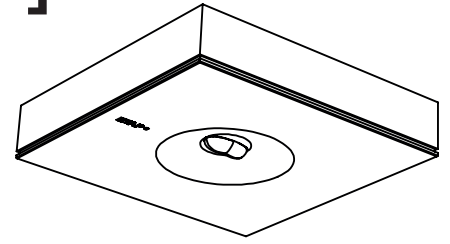


K9R1[1,2,5,6]



EBS COMPACT



ETAP 
EXCELLENT LIGHTING, SAVING ENERGY





VOORBEREIDING | PREPARATION | VORBEREITUNG | PREPARACIÓN

i

 1 

  1

152 mm

152 mm

65 mm

50 mm

92 mm

3 mm

0,75 - 1,5 mm²


5 mm

90 - 110 mm

0,75 - 2,5 mm²

INSTALLATIE | INSTALLATION | INSTALACIÓN

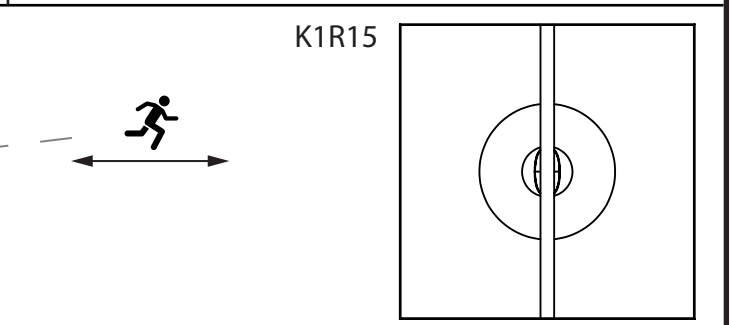
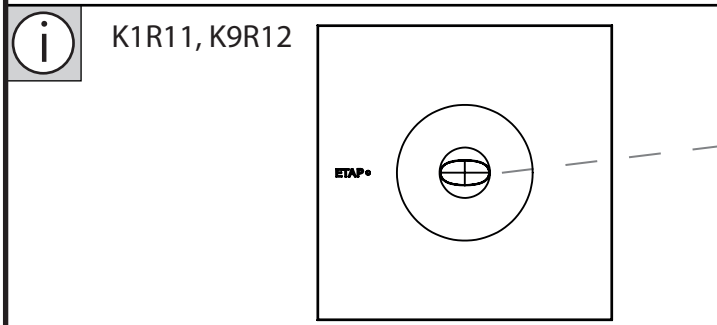
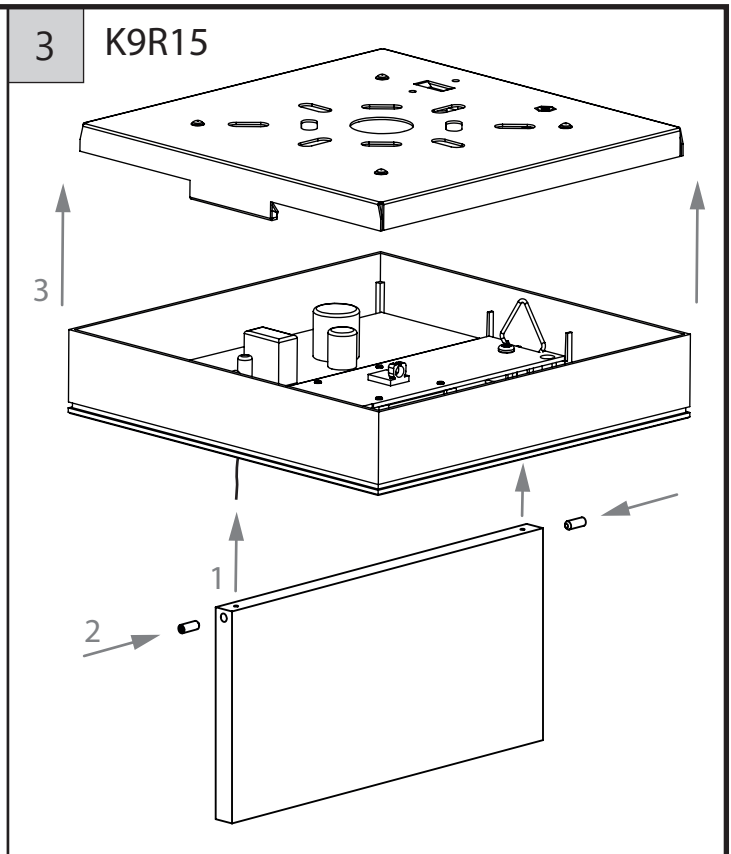
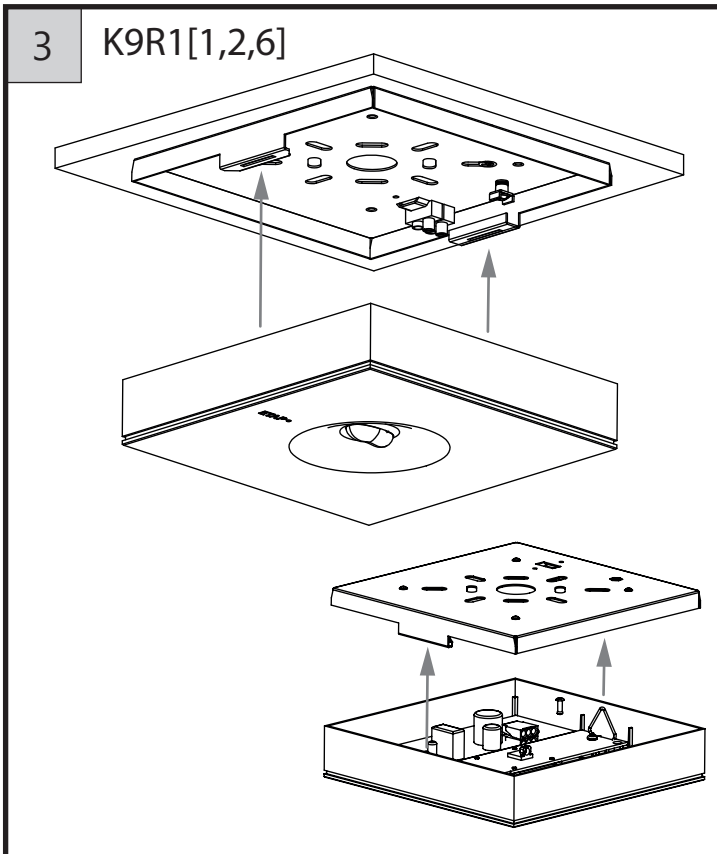
1



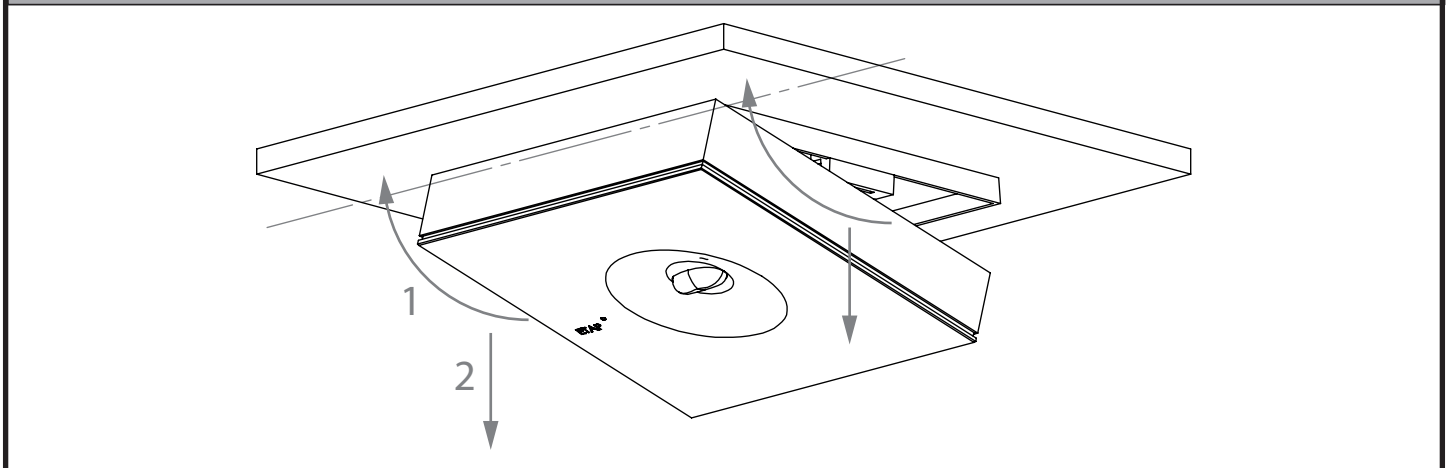
70 mm

Ø6 mm

2



**TOESTEL OPENEN | OUVRIR L'APPAREIL | DAS GERAT OFFNEN
OPEN THE APPLIANCE | ABRA EL APARATO**



www.etaplighting.com/downloads

De gegevens in deze publicatie zijn zonder verbintenis en kunnen wijzigen ingevolge technische evolutie.

Les données dans cette publication sont sans engagement et peuvent subir des modifications en fonction de l'évolution technique.

Die in dieser Publikation verwendeten Daten sind unverbindlich und können sich infolge technischer Entwicklung verändern.

Information is provided without obligation, and may be modified as a result of technical developments.

Esta información no es carácter contractual y puede modificarse como resultado del desarrollo técnico.