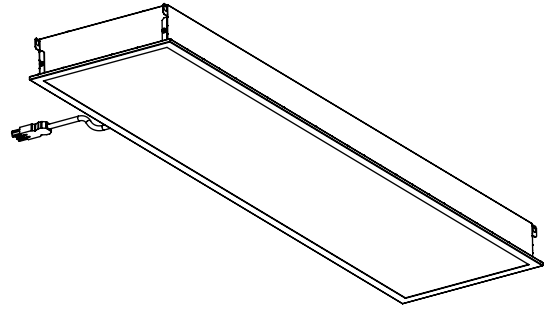
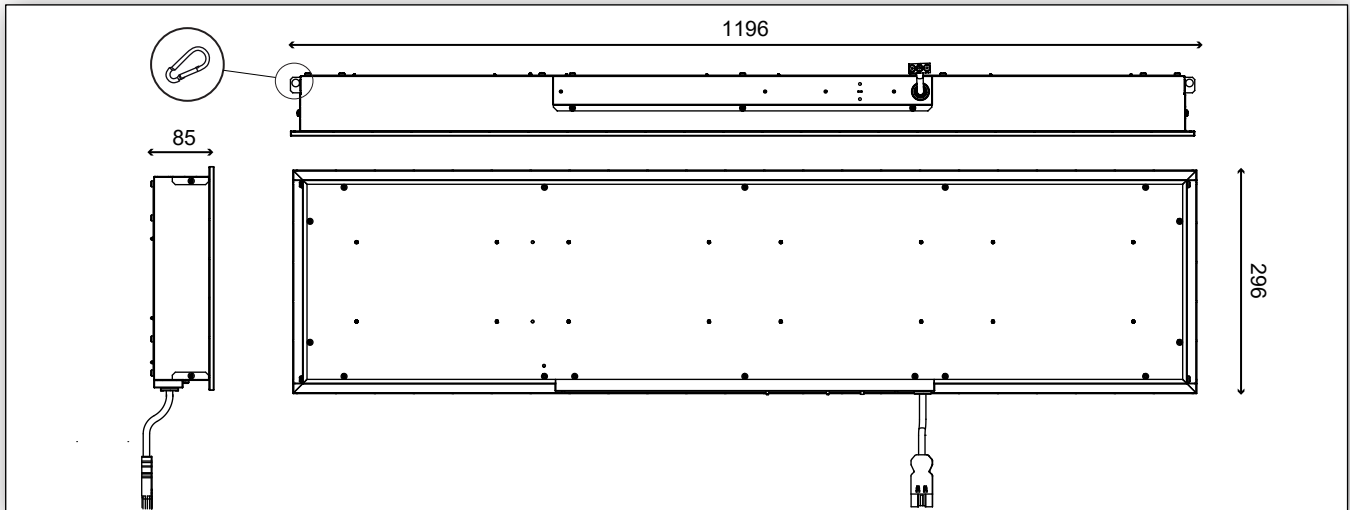


U2



VOORBEREIDING - PREPARATION - VORBEREITUNG - PREPARACIÓN



INSTALLATIE - INSTALLATION - INSTALACIÓN



OPGELET!

- Tijdens het bedraden en installeren van de armaturen en voedingsapparaten altijd zonder spanning werken. Bij niet-naleving hiervan kunnen de LED-modules ernstig worden beschadigd.
- De aansluitleidingen voor sturingangen van dimbare EVSA's (1...10 V, DALI enz.) moeten 230V-netspanningsvast zijn.
- Bij een beschadiging van de externe aansluitkabel van het armatuur, moet deze vervangen worden door een ETAP gekwalificeerd persoon, om gevaarlijke situaties te vermijden.

ATTENTION!

- Toujours travailler sans tension lors du câblage et de l'installation des luminaires et unités d'alimentation. Le nonrespect de cette consigne peut entraîner la destruction des modules à LED.
- Dimensionner les câbles d'alimentation pour les entrées de commande de ballasts électroniques dimmables (1...10 V, DALI etc.) de manière qu'ils supportent une tension de secteur de 230 V.
- Si le câble flexible externe de ce luminaire est endommagé, il doit être remplacé exclusivement par un collaborateur qualifié ETAP pour éviter tout danger.

ACHTUNG!

- Während der Verdrahtung und Installation der Leuchten und Versorgungsgeräte immer spannungslos arbeiten. Nichtbeachtung kann zur Zerstörung der LED-Module führen.
- Anschlussleitungen für Steuereingänge dimmbarer EVG (1...10 V, DALI etc.) 230 V netzspannungsfest auslegen.
- Falls die externe, flexible Leitung dieser Leuchte beschädigt ist, sollte sie ausschließlich von einer durch ETAP qualifizierten Person ersetzt werden, um jegliche Gefahr zu vermeiden.

CAUTION!

- Make sure that the luminaires and power supply units are always disconnected from the mains supply during wiring and installation work. Otherwise, the LED modules may be destroyed.
- Use mains cables for control inputs of dimmable ECG (1...10 V, DALI, etc.) which are rated for 230 V.
- If the external flexible cable of this luminaire is damaged, it shall be exclusively replaced by an ETAP qualified person in order to avoid a hazard

ATENCIÓN!

- Siempre mantenga desconectada la tensión al realizar las tareas de cableado y de instalación de las luminarias y dispositivos de alimentación. De lo contrario podría destruirse el módulo LED.
- Los cables de alimentación de los balastos electrónicos regulables para les entradas de control (1...10V, DALI, ect.) 230 V deben colocarse son tensión estable.
- Si el cable flexible externo de esta luminaria está dañado, debe ser sustituido exclusivamente por un colaborador de ETAP cualificado, para evitar todo peligro.



OPGELET! Elektrocutiegevaar.

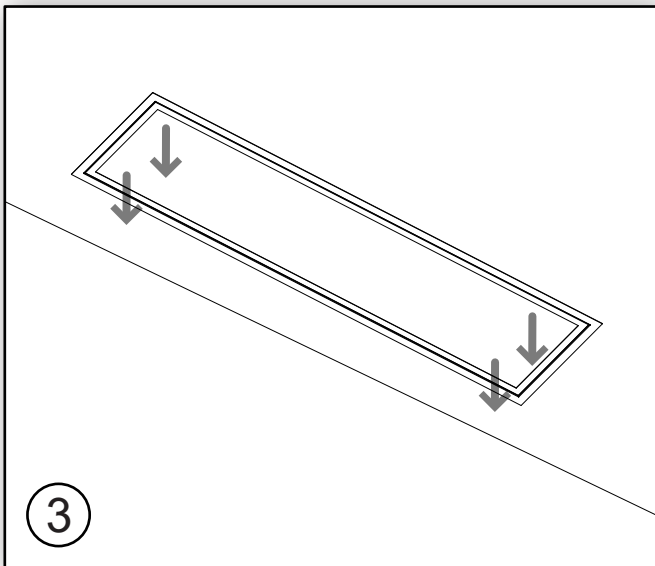
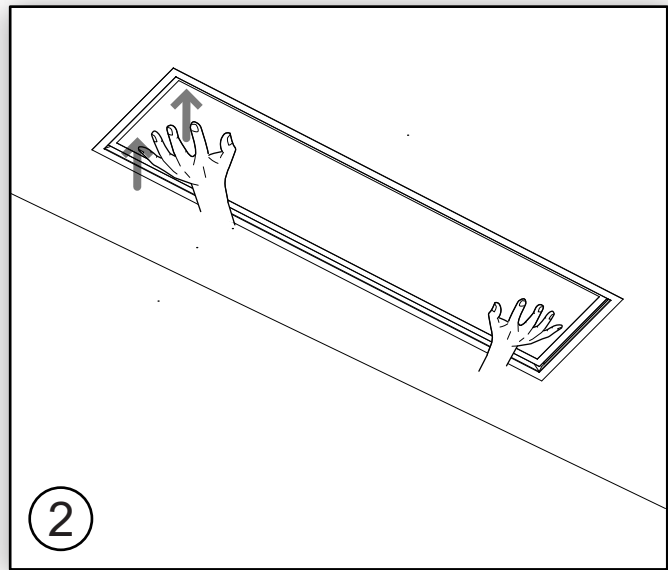
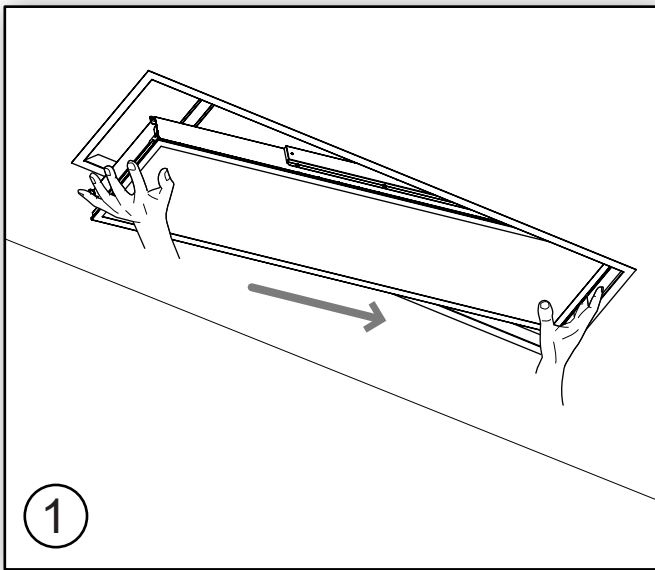
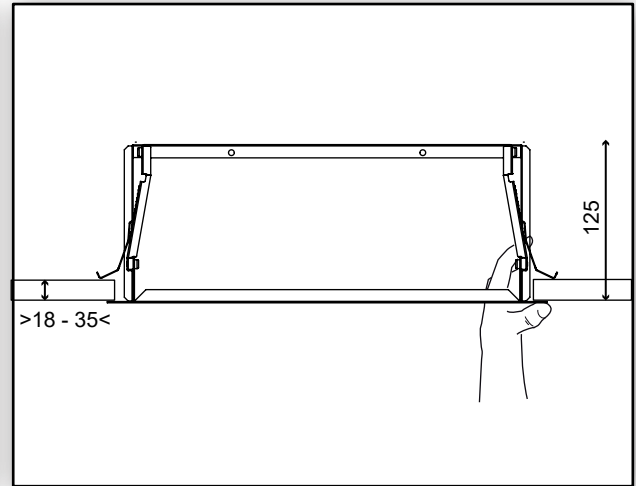
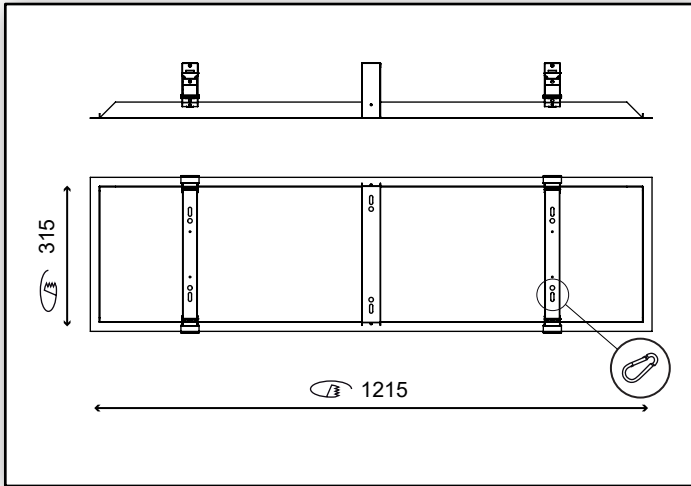
ATTENTION! Risque de choc électrique.

VORSICHT! Gefahr durch Stromschlag.

CAUTION! Risk of electric shock.

ATENCIÓN! Riesgo de electrocución.

OPTIE INBOUWKADER - OPTION CADRE À ENCASTRER - OPTION EINBAURAHMEN
 OPTION BUILT-IN FRAME - OPCIÓN MARCO DE MONTAJE



De gegevens in deze publicatie zijn zonder verbintenis en kunnen wijzigen ingevolge technische evolutie.

Les données dans cette publication sont sans engagement et peuvent subir des modifications en fonction de l'évolution technique.

Die in dieser Publikation verwendeten Daten sind unverbindlich und können sich infolge technischer Entwicklung verändern.

Information is provided without obligation, and may be modified as a result of technical developments.

Esta información no es carácter contractual y puede modificarse como resultado del desarrollo técnico.