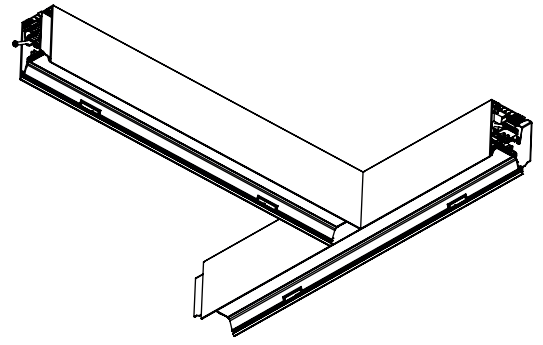
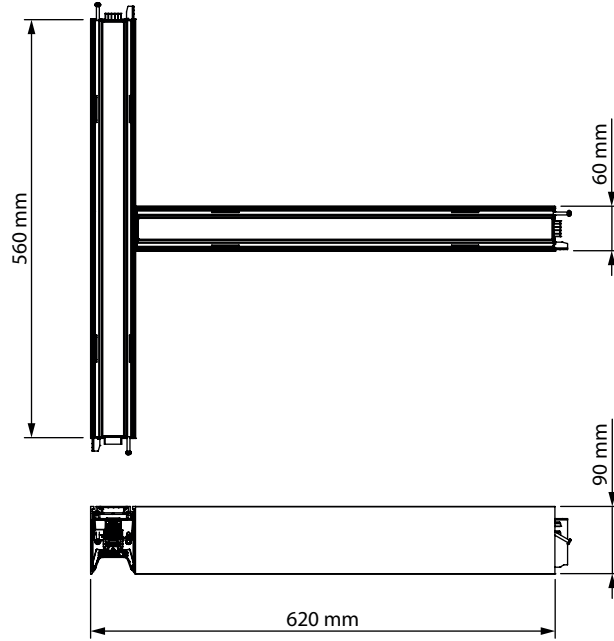


# V3\*5\*/\*

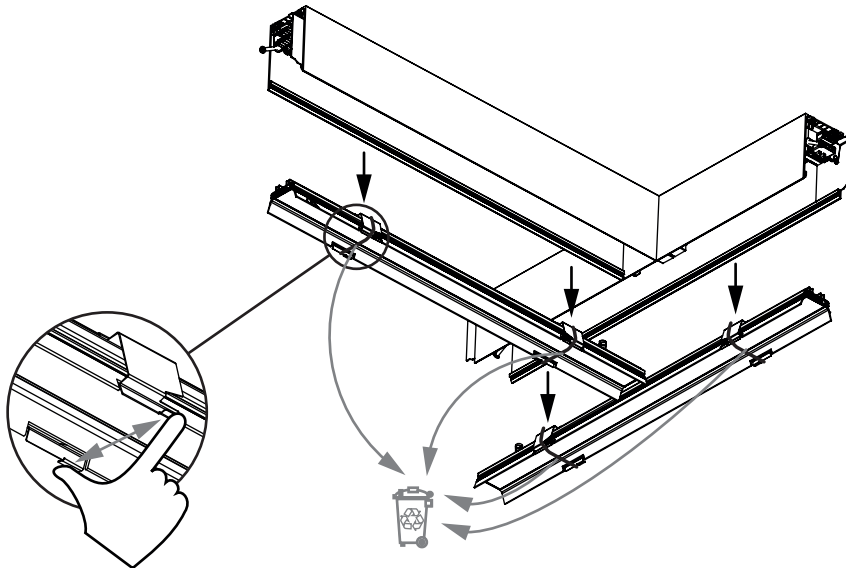
ETAP tomorrow's light



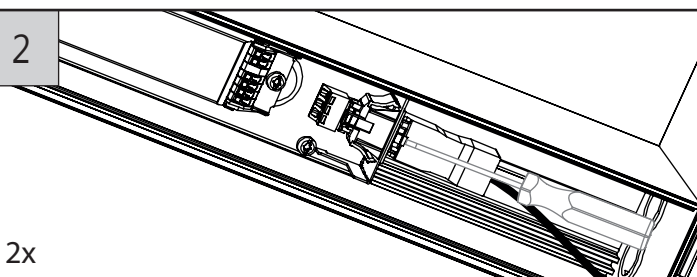
## VOORBEREIDING | PREPARATION | VORBEREITUNG | PREPARACIÓN



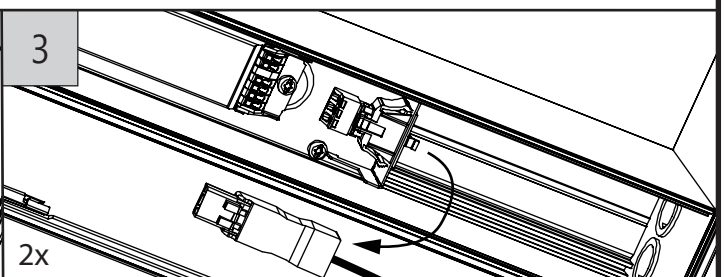
1



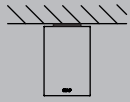
2



3



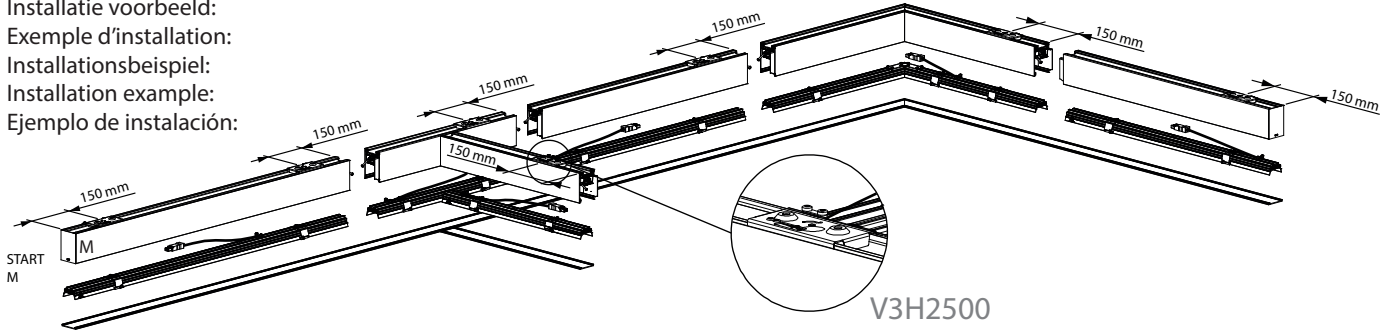
# INSTALLATIE | INSTALLATION | INSTALACIÓN



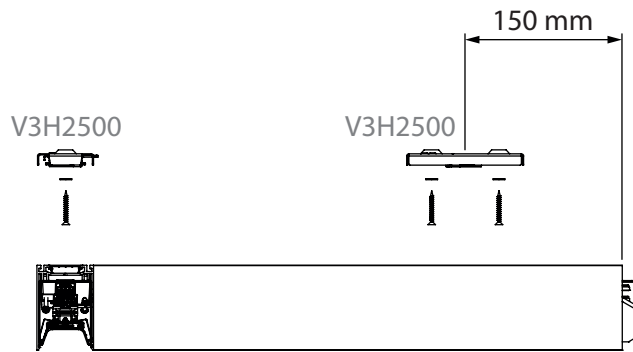
OPBOUWARMATUUR | LUMINAIRE EN PLAFONNIER | DECKENLEUCHTE |  
CEILING-MOUNTED LUMINAIRE | LUMINARIA PARA MONTAJE EN TECHO

(V3R\*)

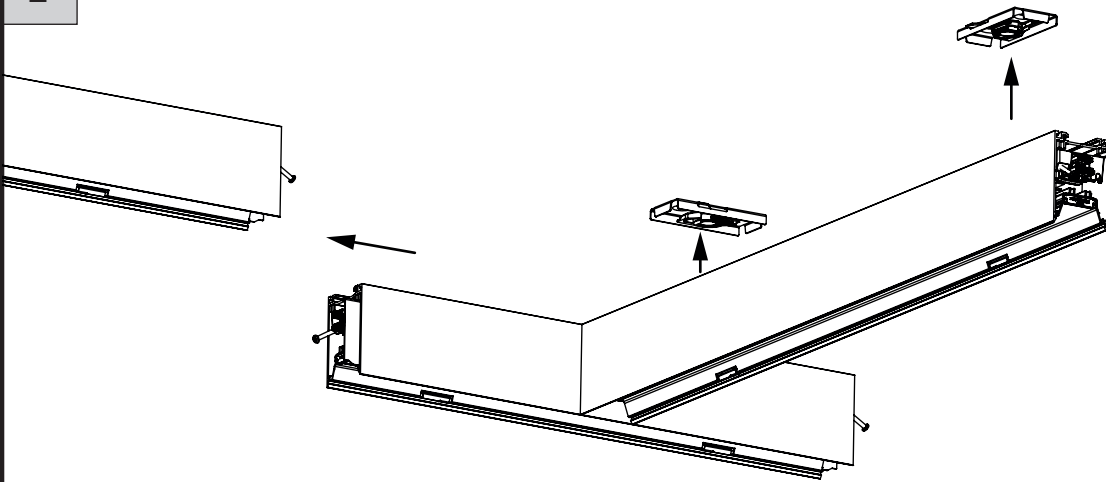
Installatie voorbeeld:  
Exemple d'installation:  
Installationsbeispiel:  
Installation example:  
Ejemplo de instalación:



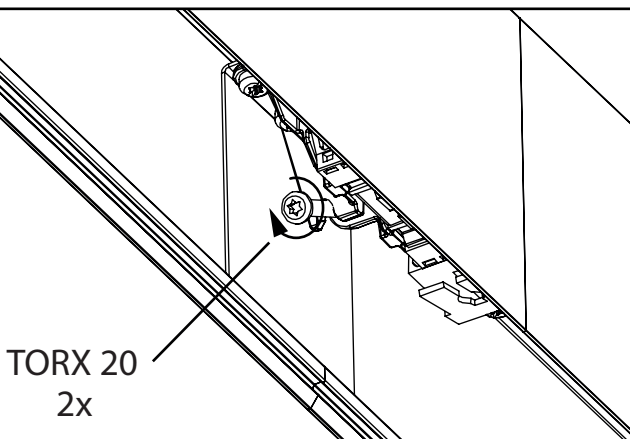
1



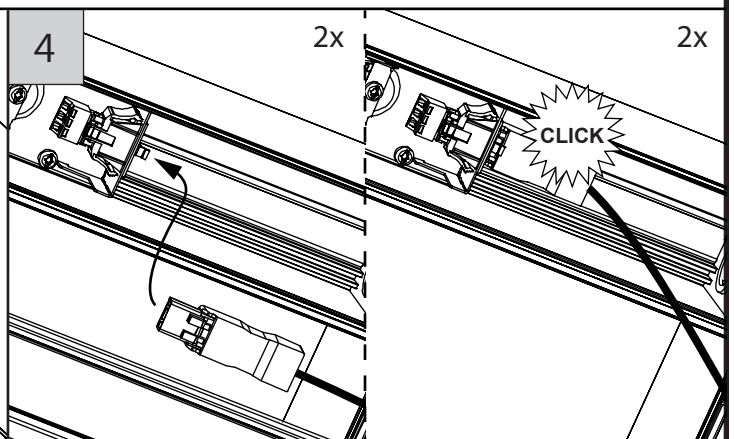
2



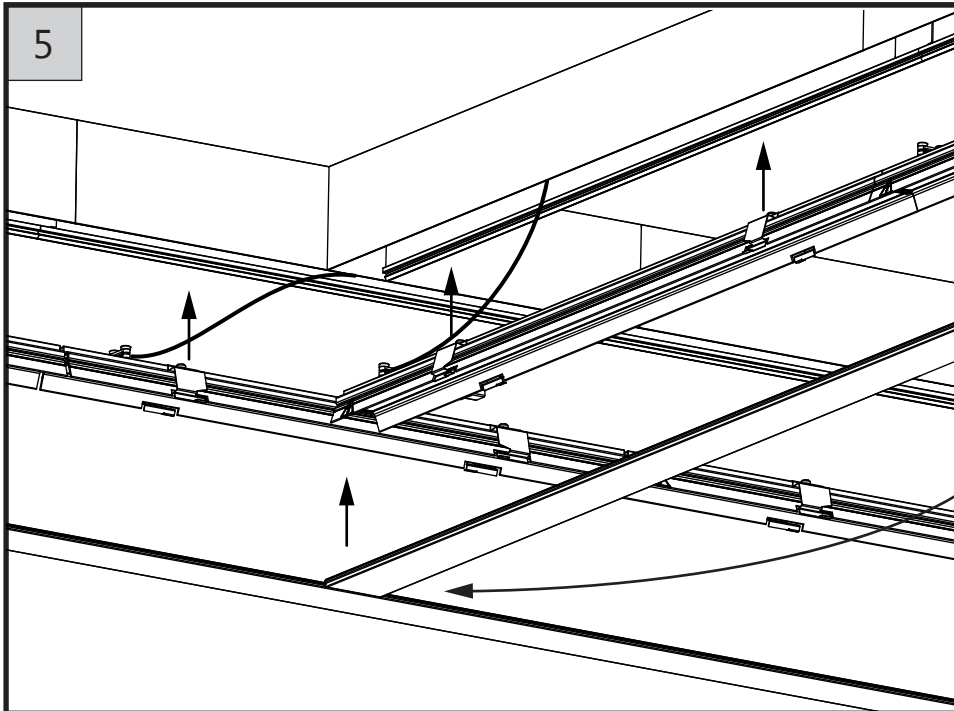
3



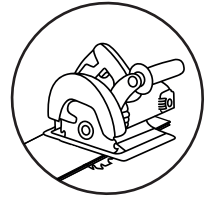
4



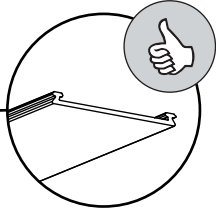
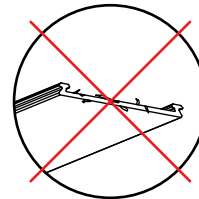
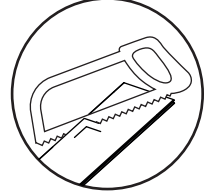
5



VOORKEUR  
PRÉFÉRENCE  
BEVORZUGUNG  
PREFERENCE  
PREFERENCIA



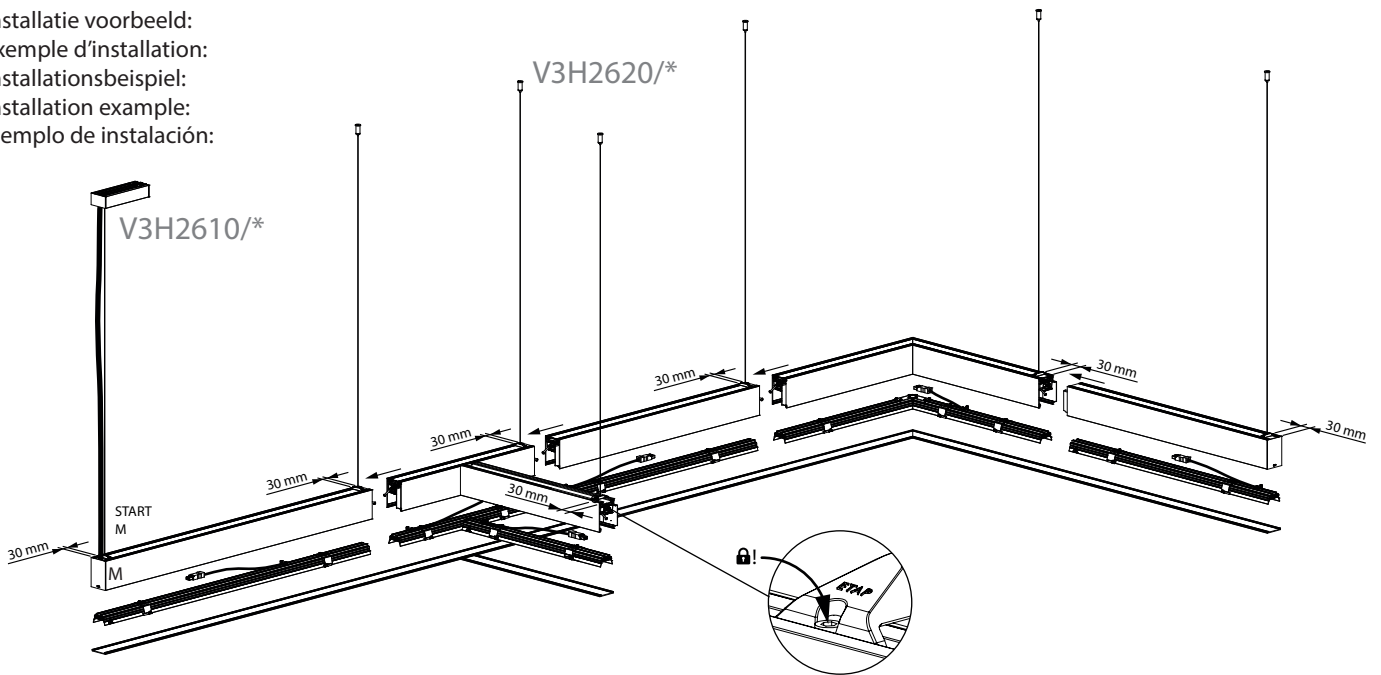
TWEDE OPTIE  
DEUXIÈME OPTION  
ZWEITE MÖGLICHKEIT  
SECOND OPTION  
SEGUNDA OPCIÓN



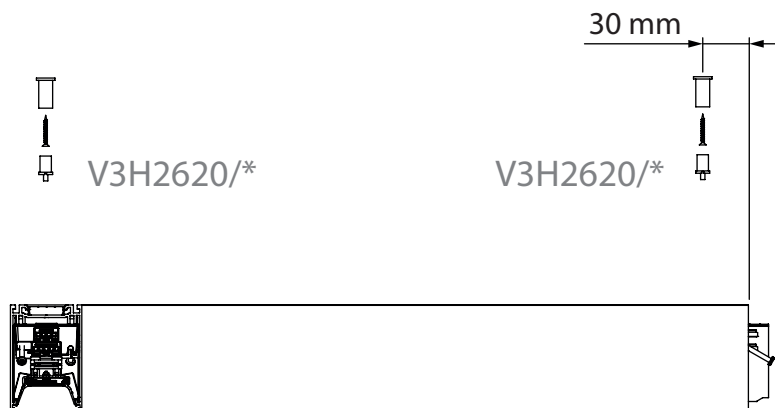
PENDELARMATUUR | LUMINAIRE SUSPENDU | PENDELLEUCHE |  
SUSPENDED LUMINAIRE | LUMINARIA SUSPENDIDA

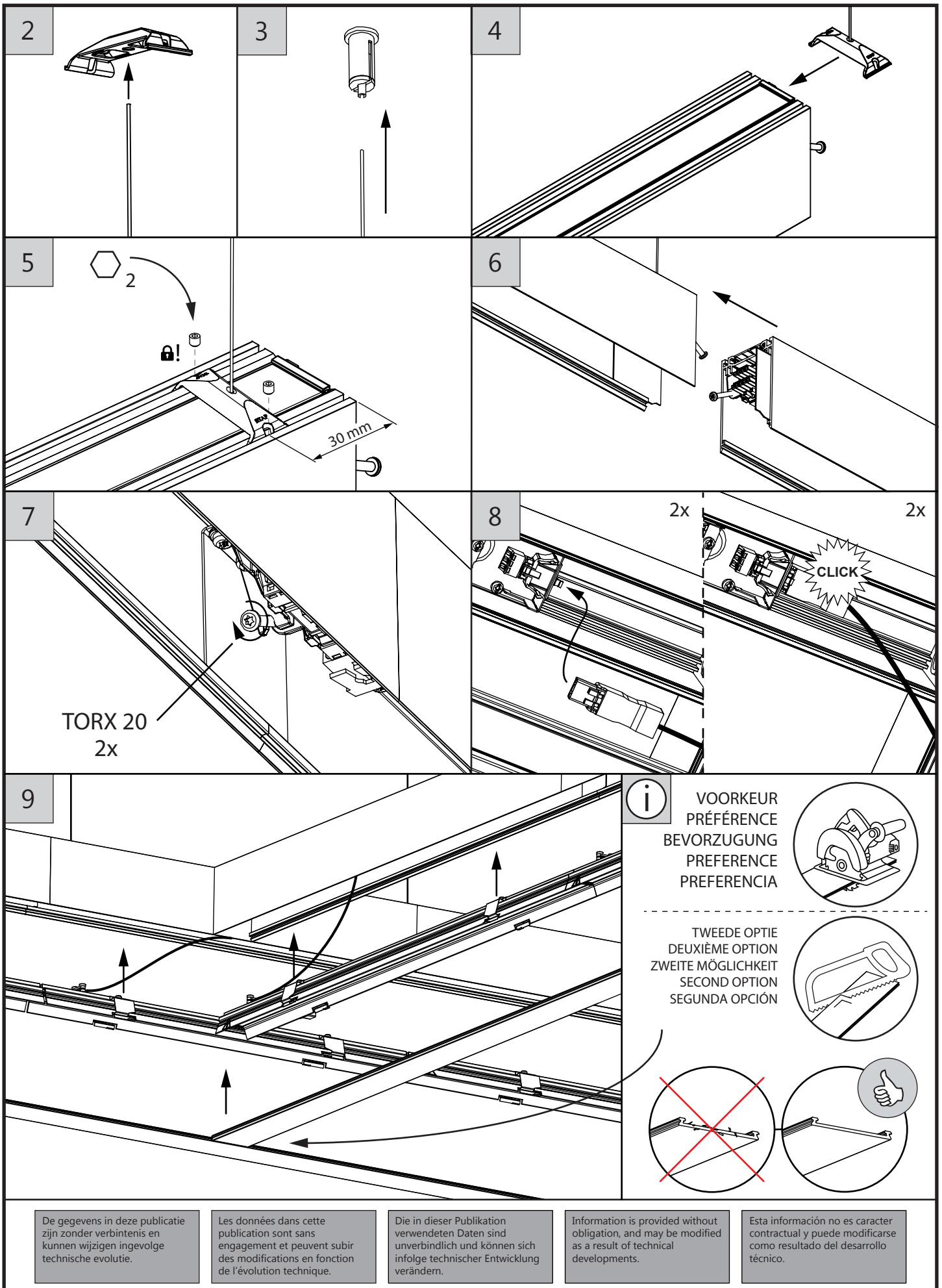
(V3S\*)

Installatie voorbeeld:  
Exemple d'installation:  
Installationsbeispiel:  
Installation example:  
Ejemplo de instalación:



1





2

3

4

5

6

7

8

9

TORX 20  
2x

30 mm

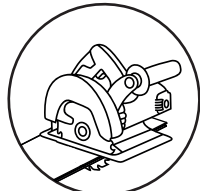
2x

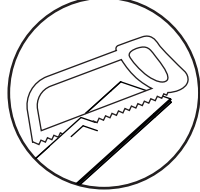
2x

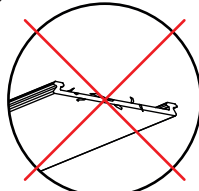
CLICK

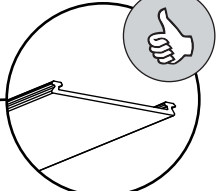
**i** VOORKEUR  
PRÉFÉRENCE  
BEVORZUGUNG  
PREFERENCE  
PREFERENCIA

TWEEDE OPTIE  
DEUXIÈME OPTION  
ZWEITE MÖGLICHKEIT  
SECOND OPTION  
SEGUNDA OPCIÓN









De gegevens in deze publicatie zijn zonder verbintenis en kunnen wijzigen ingevolge technische evolutie.

Les données dans cette publication sont sans engagement et peuvent subir des modifications en fonction de l'évolution technique.

Die in dieser Publikation verwendeten Daten sind unverbindlich und können sich infolge technischer Entwicklung verändern.

Information is provided without obligation, and may be modified as a result of technical developments.

Esta información no es carácter contractual y puede modificarse como resultado del desarrollo técnico.