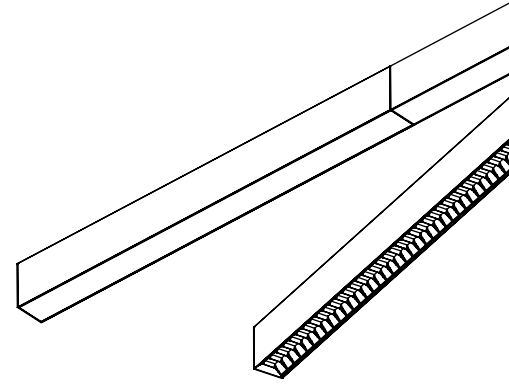


V3*[1,2,3]*/*

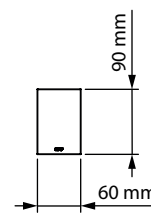
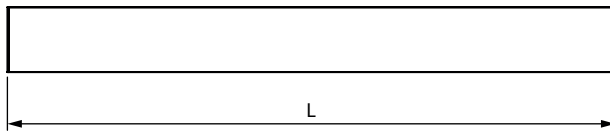
ETAP tomorrow's light



VOORBEREIDING | PREPARATION | VORBEREITUNG | PREPARACIÓN



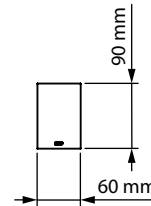
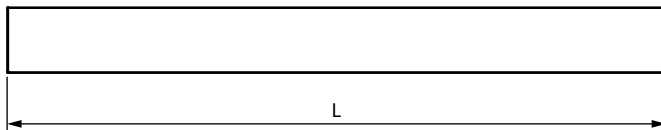
V3*D*[1,2,3]*/*



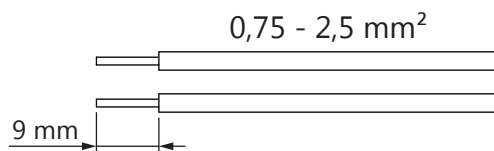
CODE	L
V3WD*/*2*	560 mm
V3*D*/*3*	840 mm
V3*D*/*4*	1120 mm
V3*D*/*5*	1400 mm
V3*D*/*6*	1680 mm
V3*D*/*7*	1960 mm
V3*D*/*8*	2240 mm
V3*D*/*9*	2520 mm
V3*D*/*0*	2800 mm



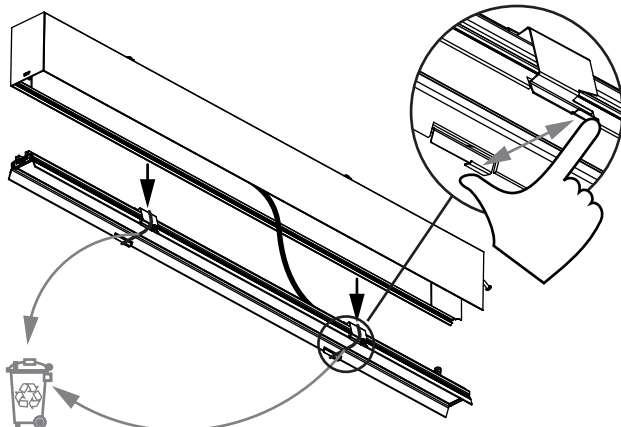
V3*[S,B]*[1,2,3]*/*



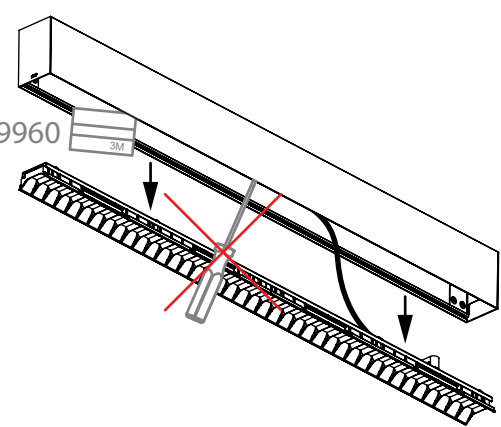
CODE	L
V3*[S,B]*/*2*	912 mm
V3*[S,B]*/*3*	1368 mm
V3*[S,B]*/*4*	1824 mm
V3*[S,B]*/*5*	2280 mm
V3*[S,B]*/*6*	2736 mm



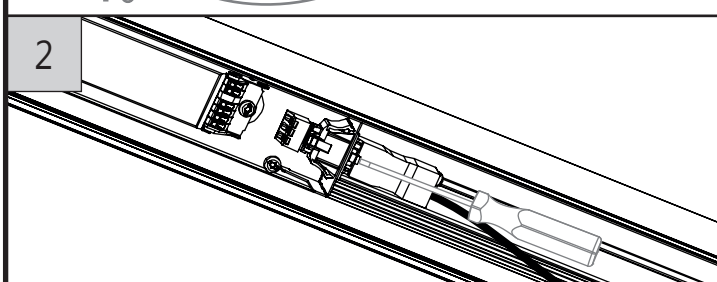
1



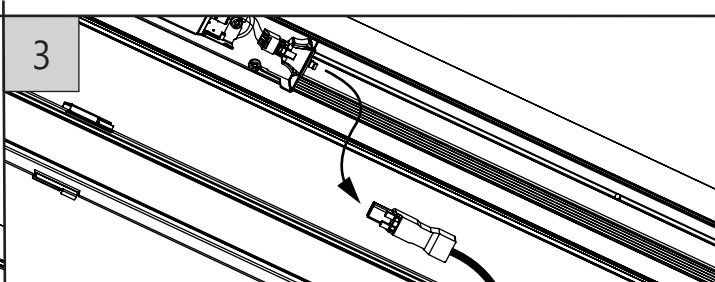
V3H9960



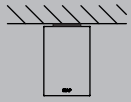
2



3



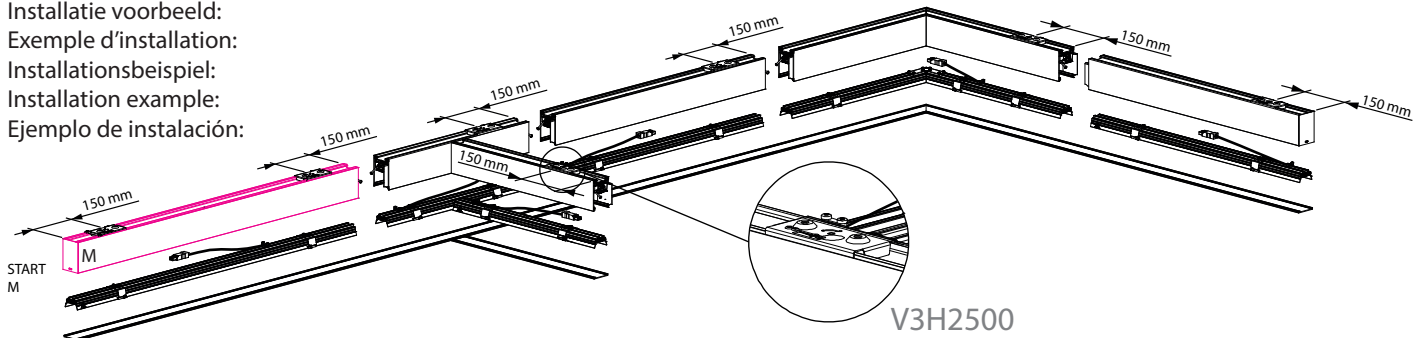
INSTALLATIE | INSTALLATION | INSTALACIÓN



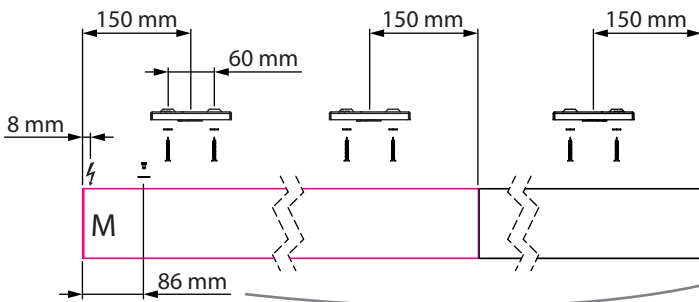
V3R*/*

OPBOUWARMATUUR | LUMINAIRE EN PLAFONNIER | DECKENLEUCHTE |
CEILING-MOUNTED LUMINAIRE | LUMINARIA PARA MONTAJE EN TECHO

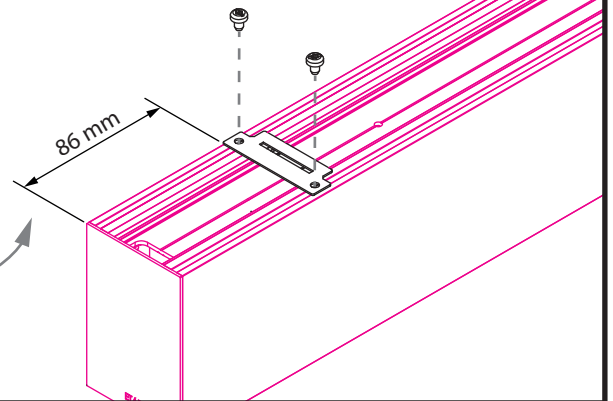
Installatie voorbeeld:
Exemple d'installation:
Installationsbeispiel:
Installation example:
Ejemplo de instalación:



1



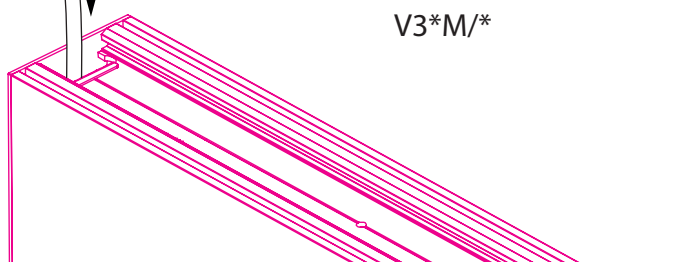
2 1X



3

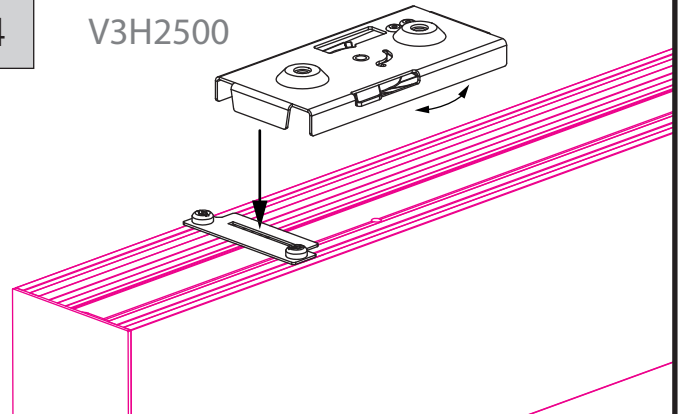
Elektrische aansluiting: Start van de lijn in armatuur "M"
Raccordement électrique: Début de ligne dans le luminaire "M"
Elektrischer Anschluß: Linienanfang in Leuchte "M"
Electrical connection: Start of line in luminaire "M"
Conexiones eléctricas: Comienzo de línea en luminaria "M"

V3*M/*



4

V3H2500

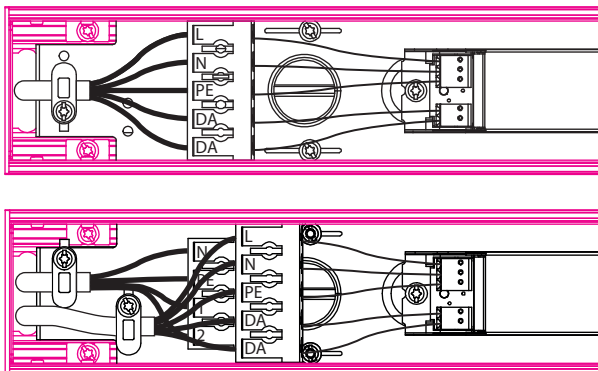


5

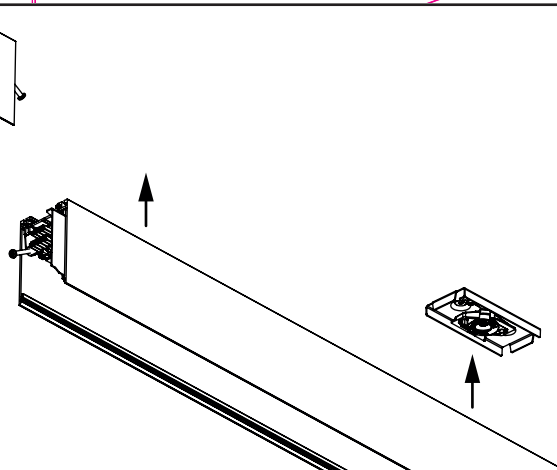


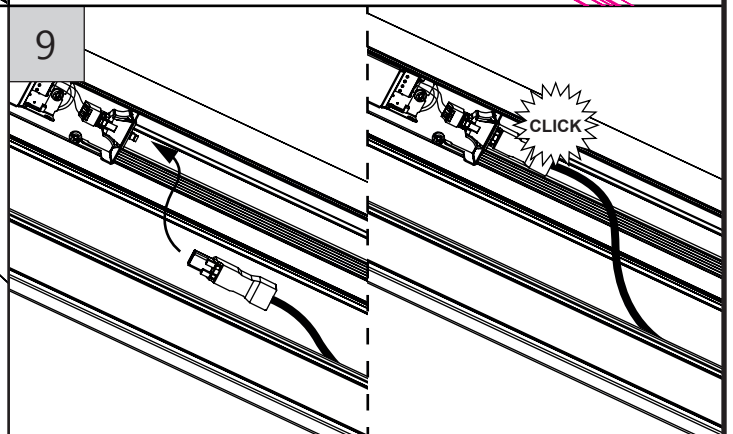
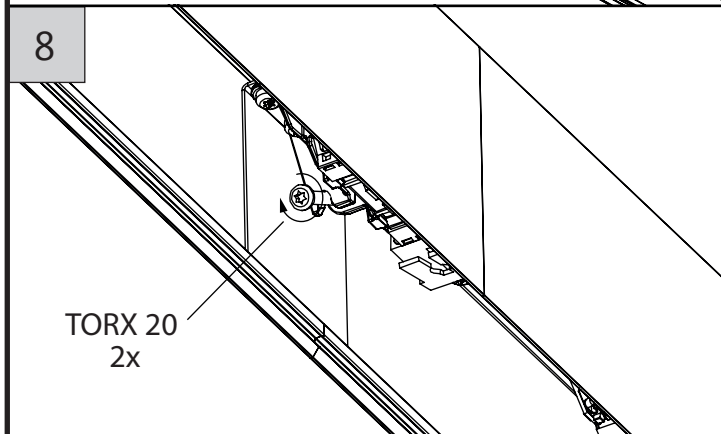
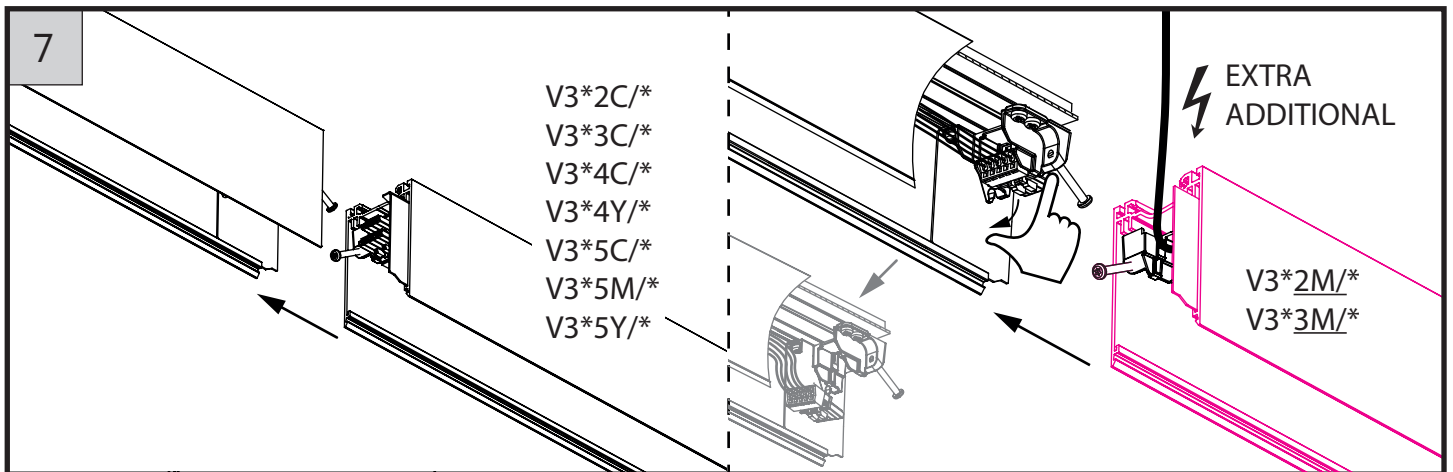
5P

9P

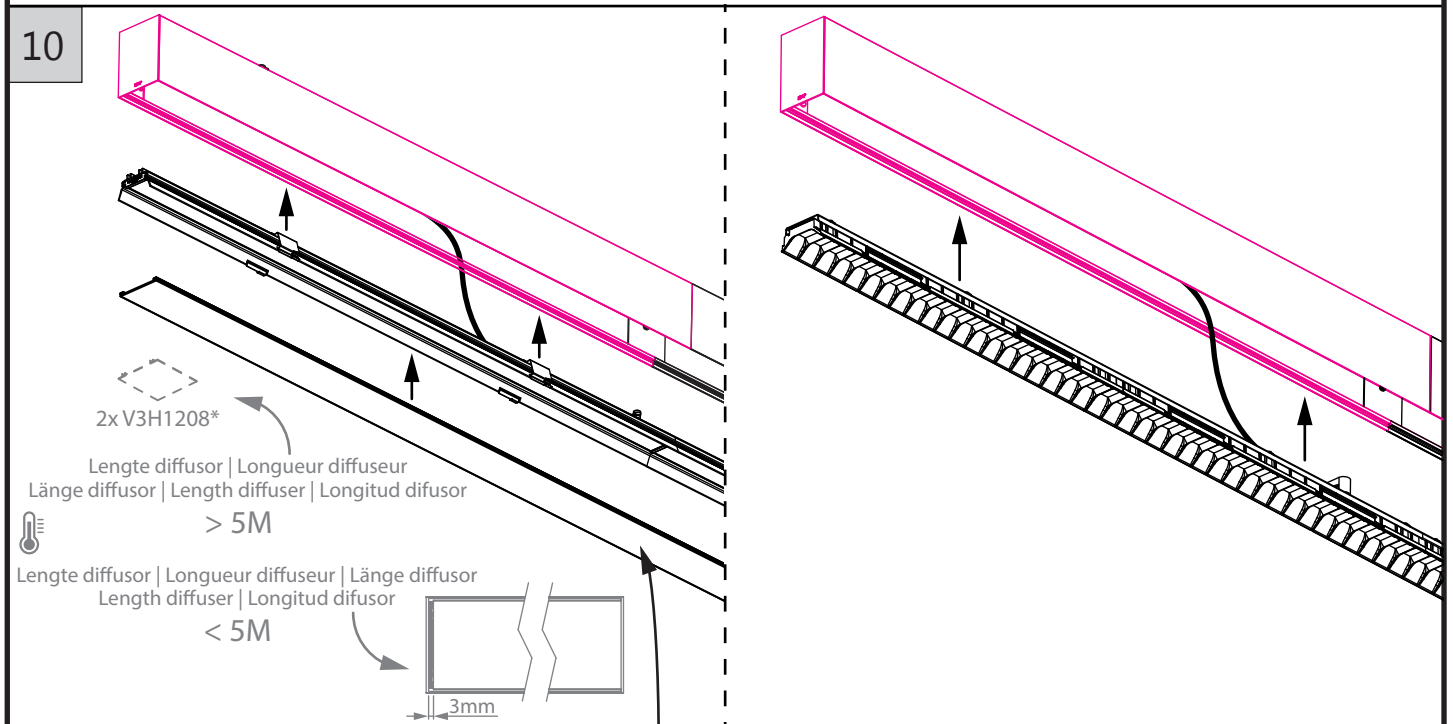


6



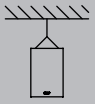


i Indien de lijn uit meer dan 2 toestellen bestaat moet stap 6, 7, 8 en 9 herhaald worden.
Si la ligne se compose de plus de 2 luminaires, les étapes 6, 7, 8 et 9 doivent être répétées.
Wenn das Lichtband aus mehr als 2 Leuchten besteht, müssen die Schritte 6, 7, 8 und 9 wiederholt werden.
If the line consists of more than 2 luminaires, steps 6, 7, 8 and 9 must be repeated.
Si la línea está formada por más de 2 luminarias, se deben repetir los pasos 6, 7, 8 y 9.



i VOORKEUR
PRÉFÉRENCE
BEVORZUGUNG
PREFERENCE
PREFERENCIA

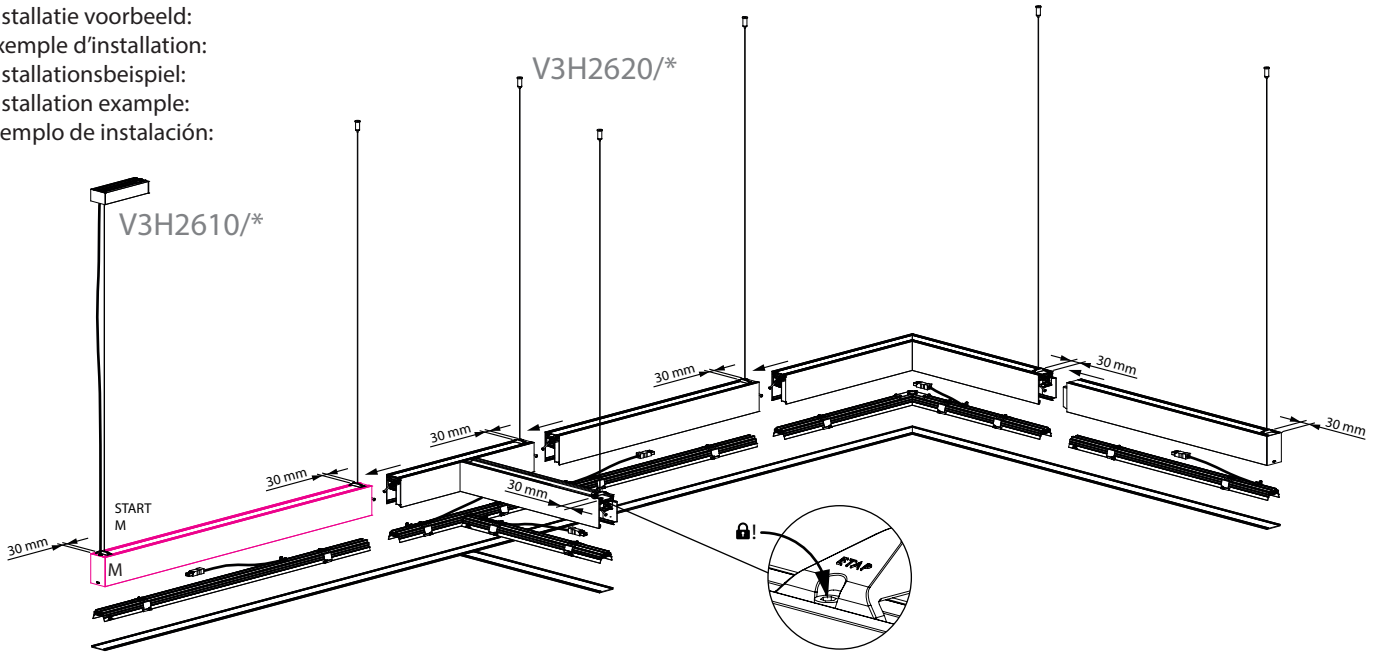
TWEDE OPTIE
DEUXIÈME OPTION
ZWEITE MÖGLICHKEIT
SECOND OPTION
SEGUNDA OPCIÓN



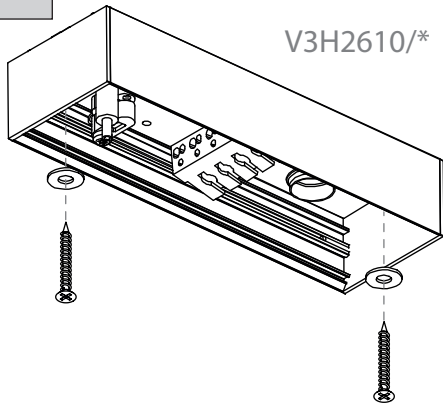
V3S*/*

PENDELARMATUUR | LUMINAIRE SUSPENDU | PENDELLEUCHE |
SUSPENDED LUMINAIRE | LUMINARIA SUSPENDIDA

Installatie voorbeeld:
Exemple d'installation:
Installationsbeispiel:
Installation example:
Ejemplo de instalación:



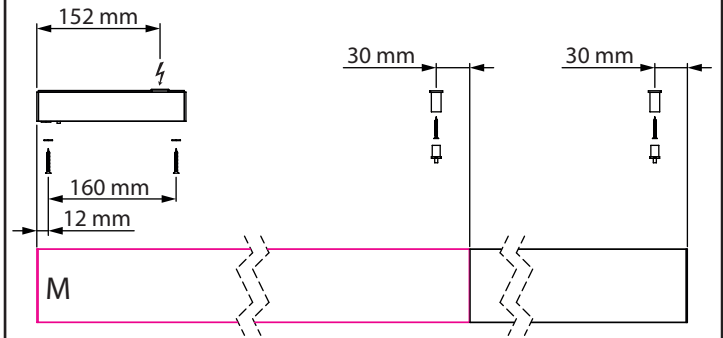
1



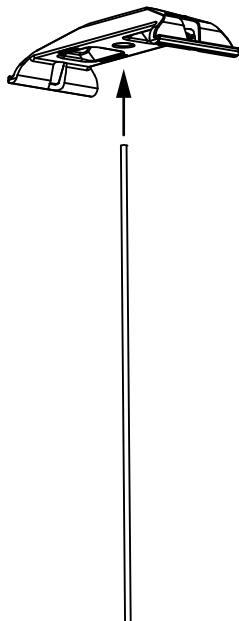
V3H2620/*



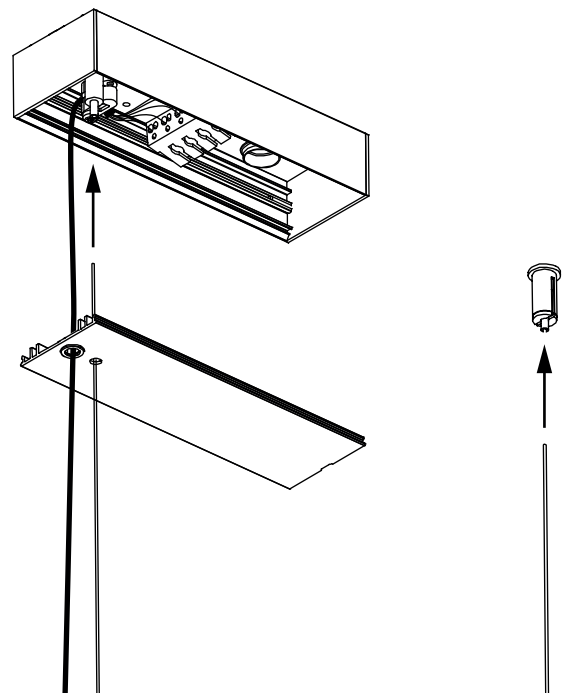
2

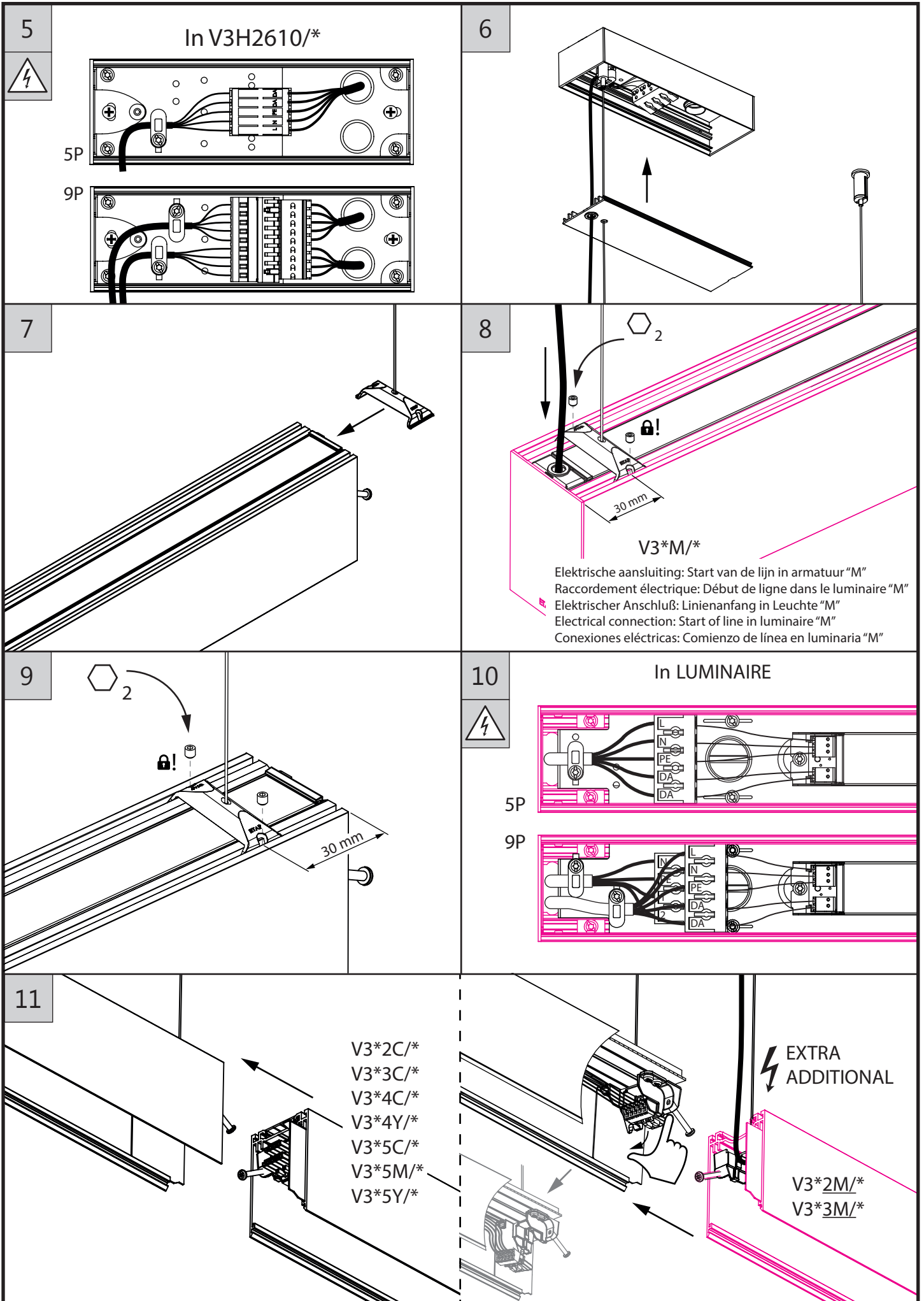


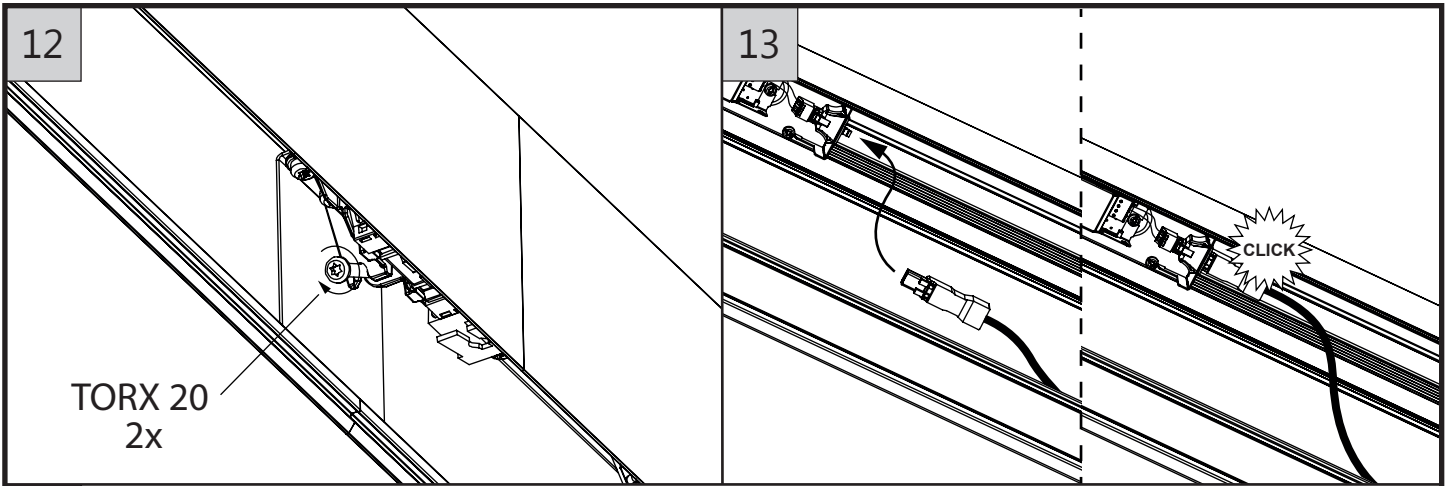
3



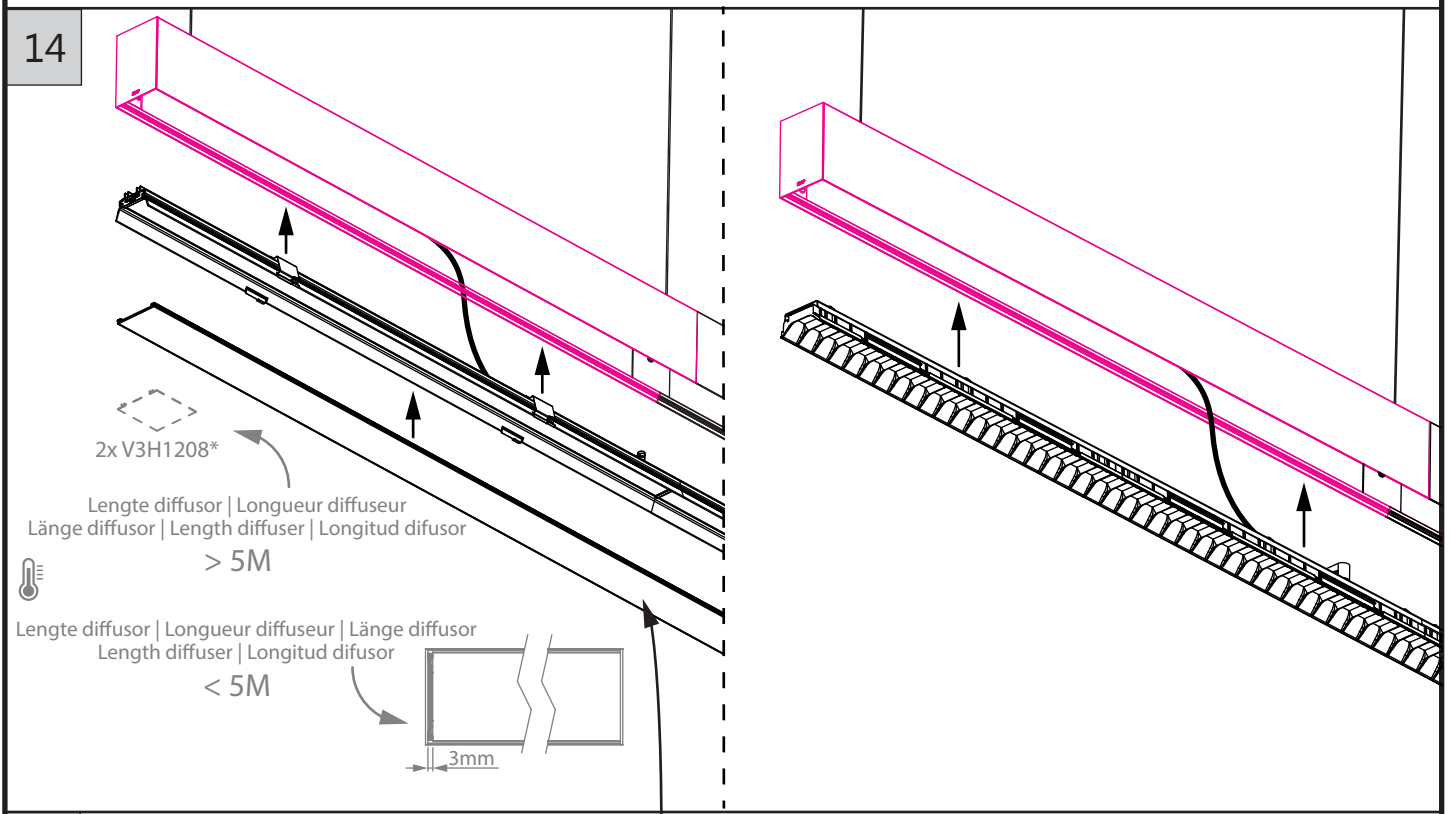
4



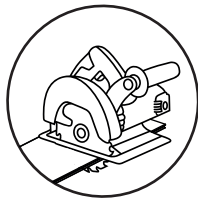




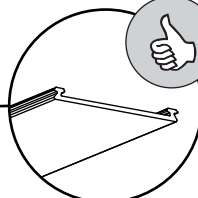
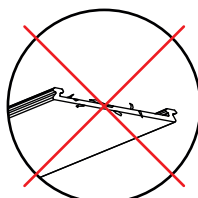
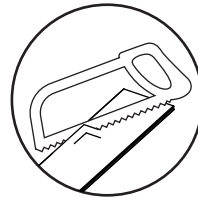
Indien de lijn uit meer dan 2 toestellen bestaat moet stap 6, 7, 10, 11 en 12 herhaald worden.
 Si la línea se compone de más de 2 luminaires, los pasos 6, 7, 10, 11 y 12 deben repetirse.
 Wenn das Lichtband aus mehr als 2 Leuchten besteht, müssen die Schritte 6, 7, 10, 11 und 12 wiederholt werden.
 If the line consists of more than 2 luminaires, steps 6, 7, 10, 11 and 12 must be repeated.
 Si la línea está formada por más de 2 luminarias, se deben repetir los pasos 6, 7, 10, 11 y 12.



VOORKEUR
 PRÉFÉRENCE
 BEVORZUGUNG
 PREFERENCE
 PREFERENCIA



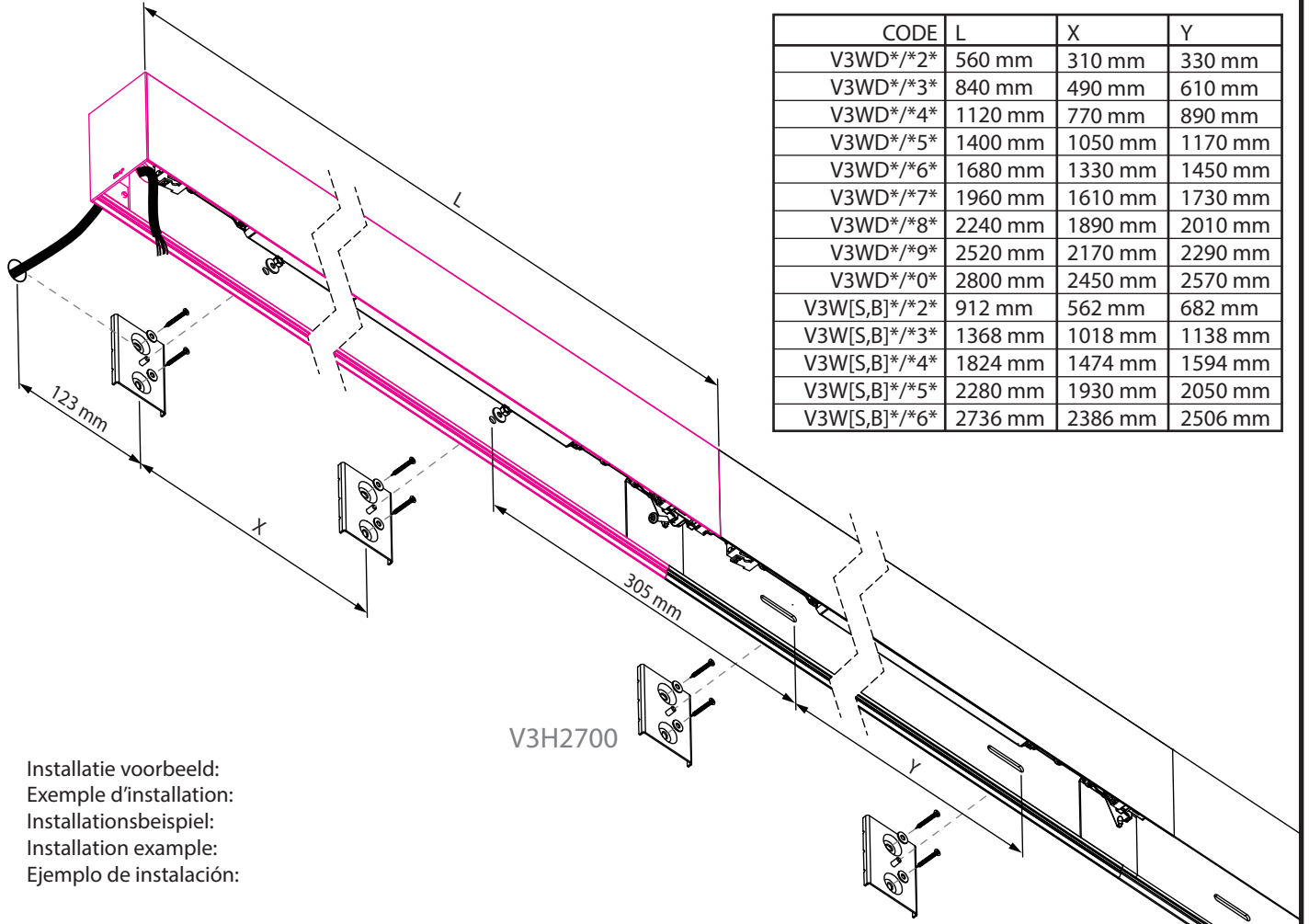
TWEEDE OPTIE
 DEUXIÈME OPTION
 ZWEITE MÖGLICHKEIT
 SECOND OPTION
 SEGUNDA OPCIÓN



V3W*/*

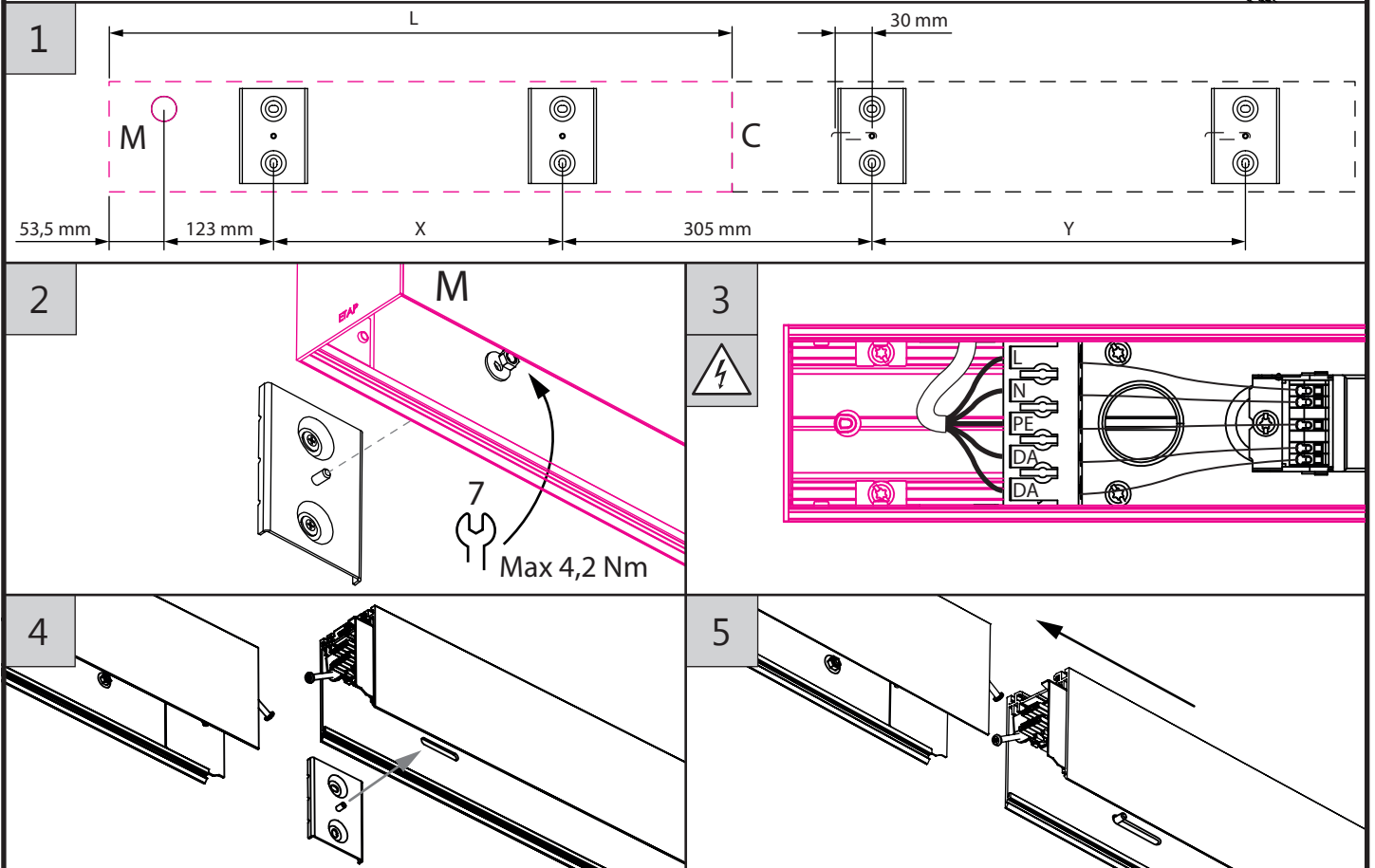
WANDARMATUUR | LUMINAIRE MURAL | WANDLEUCHTE |
WALL LUMINAIRE | LUMINARIAS DE PARED

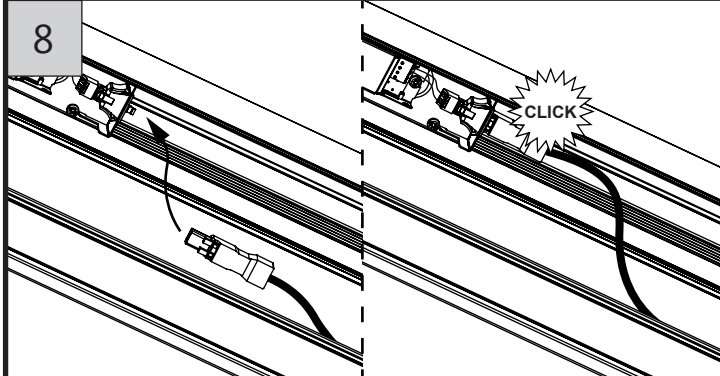
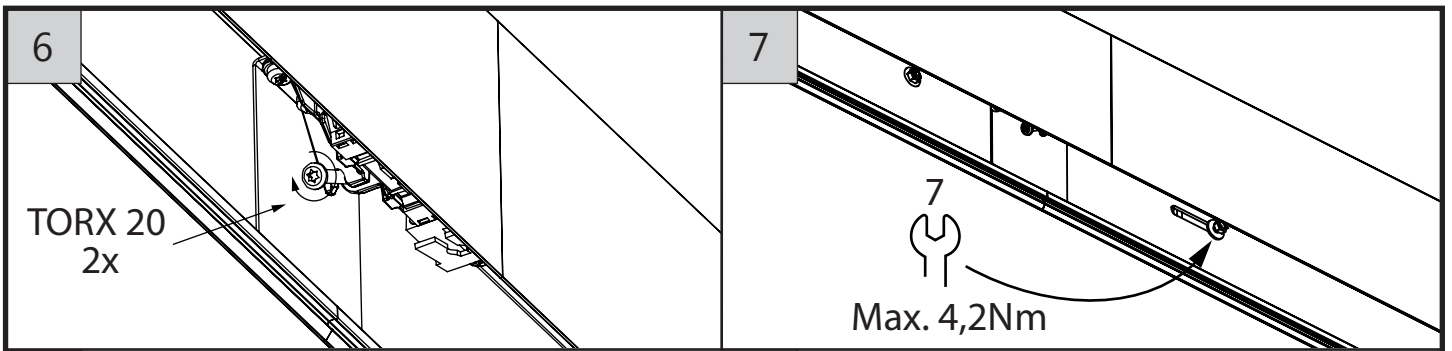
CODE	L	X	Y
V3WD*/*2*	560 mm	310 mm	330 mm
V3WD*/*3*	840 mm	490 mm	610 mm
V3WD*/*4*	1120 mm	770 mm	890 mm
V3WD*/*5*	1400 mm	1050 mm	1170 mm
V3WD*/*6*	1680 mm	1330 mm	1450 mm
V3WD*/*7*	1960 mm	1610 mm	1730 mm
V3WD*/*8*	2240 mm	1890 mm	2010 mm
V3WD*/*9*	2520 mm	2170 mm	2290 mm
V3WD*/*0*	2800 mm	2450 mm	2570 mm
V3W[S,B]*/*2*	912 mm	562 mm	682 mm
V3W[S,B]*/*3*	1368 mm	1018 mm	1138 mm
V3W[S,B]*/*4*	1824 mm	1474 mm	1594 mm
V3W[S,B]*/*5*	2280 mm	1930 mm	2050 mm
V3W[S,B]*/*6*	2736 mm	2386 mm	2506 mm



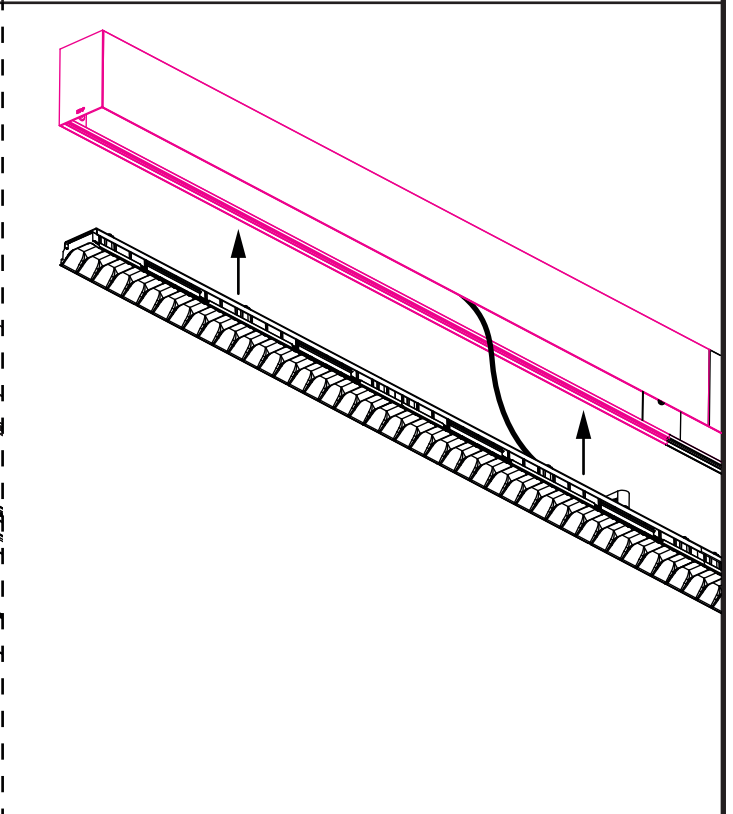
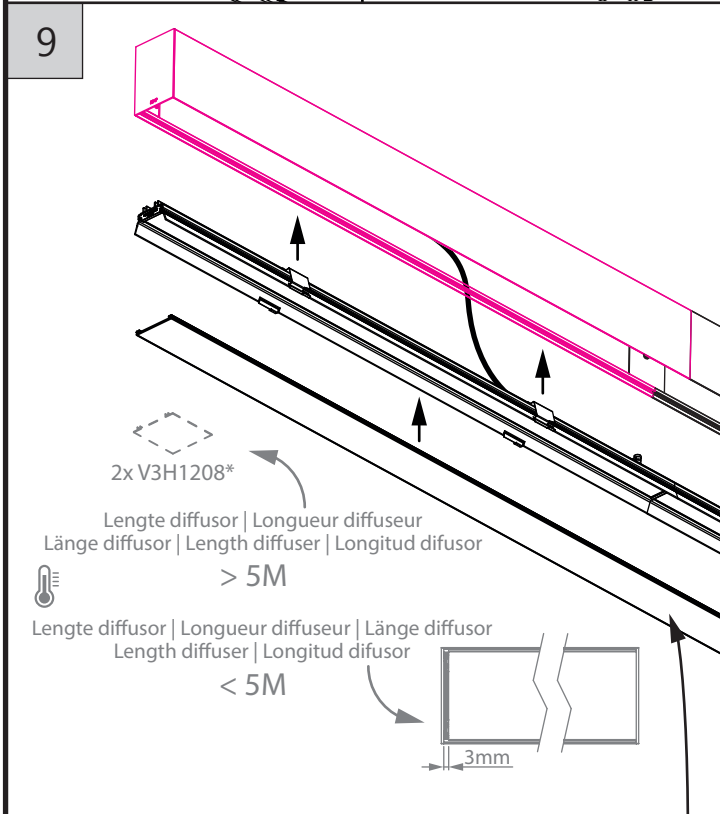
Installatie voorbeeld:
Exemple d'installation:
Installationsbeispiel:
Installation example:
Ejemplo de instalación:

V3H2700

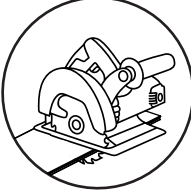




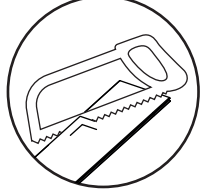
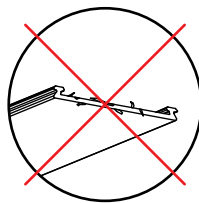
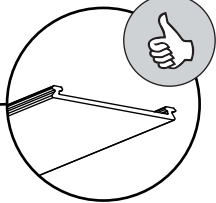
i Indien de lijn uit meer dan 2 toestellen bestaat moet stap 4, 5, 6, 7 en 8 herhaald worden.
 Si la ligne se compose de plus de 2 luminaires, les étapes 4, 5, 6, 7 et 8 doivent être répétées.
 Wenn das Lichtband aus mehr als 2 Leuchten besteht, müssen die Schritte 4, 5, 6, 7 und 8 wiederholt werden.
 If the line consists of more than 2 luminaires, steps 4, 5, 6, 7 and 8 must be repeated.
 Si la línea está formada por más de 2 luminarias, se deben repetir los pasos 4, 5, 6, 7 y 8.



i **VOORKEUR**
PRÉFÉRENCE
BEVORZUGUNG
PREFERENCE
PREFERENCIA



TWEDE OPTIE
DEUXIÈME OPTION
ZWEITE MÖGLICHKEIT
SECOND OPTION
SEGUNDA OPCIÓN

De gegevens in deze publicatie zijn zonder verbintenis en kunnen wijzigen ingevolge technische evolutie.

Les données dans cette publication sont sans engagement et peuvent subir des modifications en fonction de l'évolution technique.

Die in dieser Publikation verwendeten Daten sind unverbindlich und können sich infolge technischer Entwicklung verändern.

Information is provided without obligation, and may be modified as a result of technical developments.

Esta información no es carácter contractual y puede modificarse como resultado del desarrollo técnico.